

CE

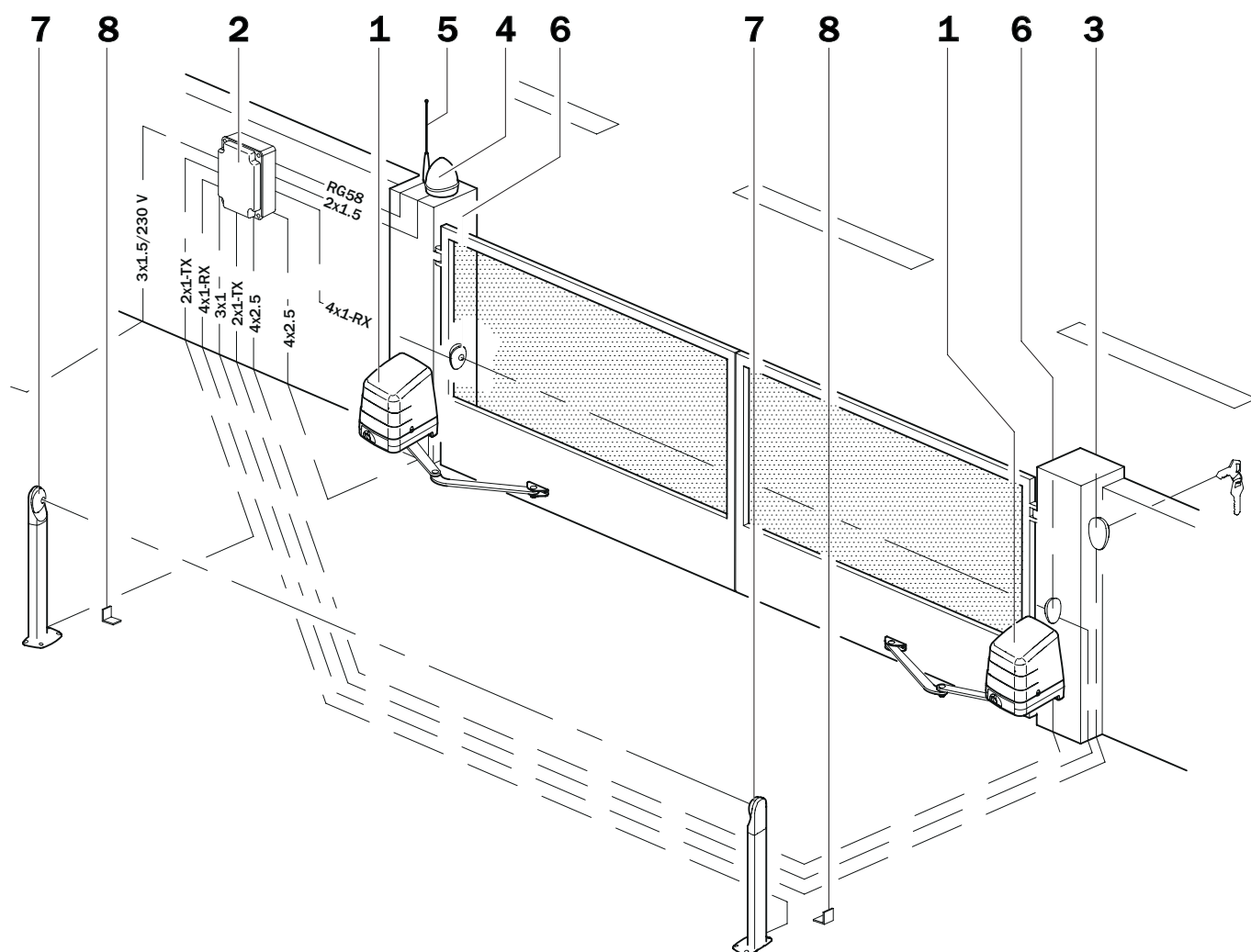


IS106 Rev06 01/07/2021

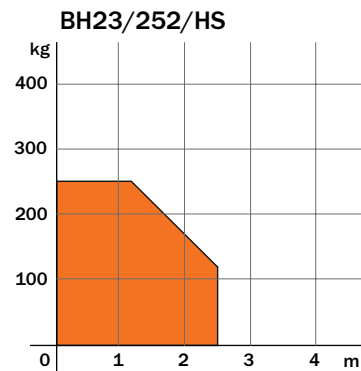
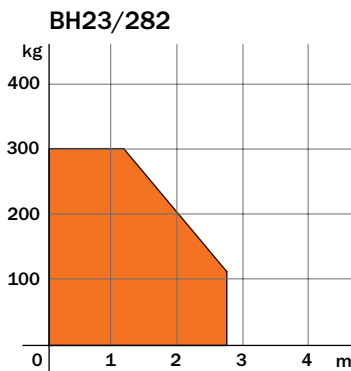
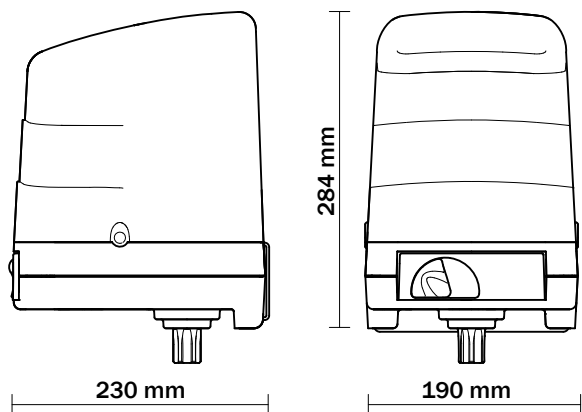
Serie BH23

 **ROGER**[®]
TECHNOLOGY

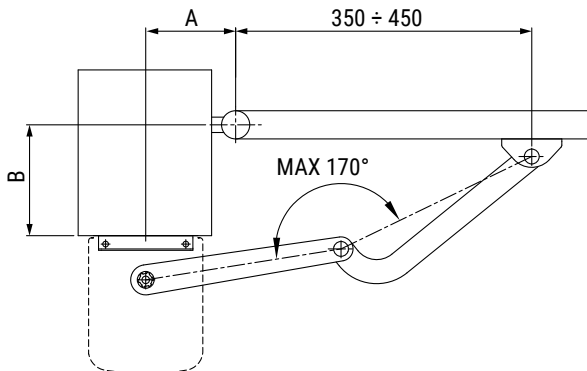
1 IMPIANTO TIPO SERIE BH23 • STANDARD INSTALLATION BH23 RANGE • ANLAGETYP SERIE BH23 • INSTALLATION TYPE SÉRIE BH23 • INSTALACIÓN TIPO SERIE BH23 • SISTEMA DO TIPO SÉRIE BH23



2 DIMENSIONI E DIAGRAMMA DI UTILIZZO • DIMENSIONS AND WORKING DIAGRAM • AUSSENMASSE UND VERWENDUNGSDIAGRAMM • DIMENSIONS ET DIAGRAMME D'UTILISATION • DIMENSIONES Y DIAGRAMA DE UTILIZACION • DIMENSÕES DIAGRAMA DE UTILIZAÇÃO



LT302 - CON BRACCIO CORTO / WITH SHORT ARM



LT338 - CON BRACCIO A SLITTA / WITH SLIDE ARM

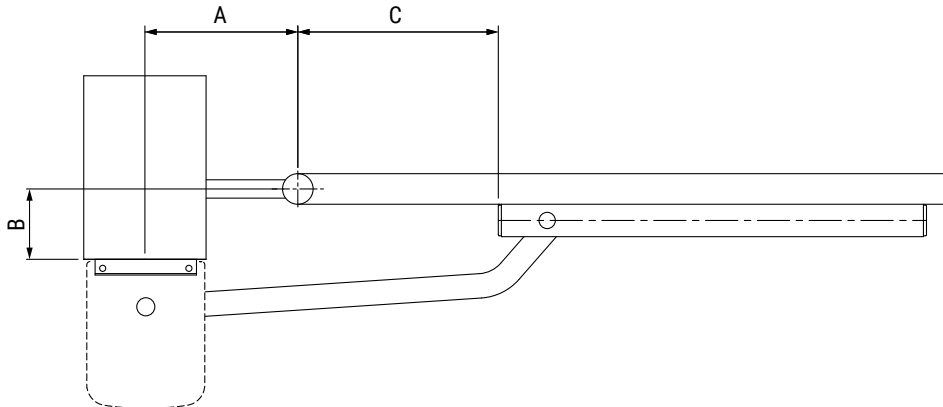


Fig. 1

TABELLA 1 - TABLE 1		
A	B	α°
130	50	90°
130	80	90°
130	100	90°
140	120	90°
150	50	95°
160	160	95°
180	180	95°
180	200	100°
200	200	100°
230	200	105°
250	250	105°
300	250	110°

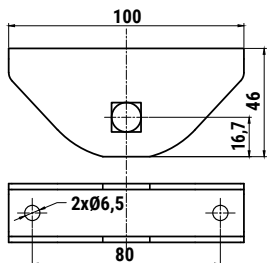
TABELLA 2 - TABLE 2			
A	B	C	α°
150	0	250 - 450	100°
150	150	400	90°
200	50	330-390	105°
200	100	260-390	90°
250	0	255-355	110°
250	80	300	90°

ATTENZIONE! Per la corretta installazione e uso di **LT338** fare riferimento al relativo manuale d'istruzione.
WARNING! For the correct installation and use of the **LT338** refer to the corresponding instruction manual.

Le seguenti illustrazioni sono puramente indicative. È compito dell'installatore valutare la soluzione migliore in base allo spazio per il fissaggio dell'automazione e la scelta degli accessori.
 The following illustrations are purely indicative. It is the installer's task to evaluate the best solution according to the space for fixing the automation and the choice of accessories.

Fig. 2

KT218 - PIASTRA DI FISSAGGIO A CANCELLO / GATE FIXING PLATE



KT209 - PIASTRA DI FISSAGGIO A PILASTRO / PILLAR MOUNTING PLATE

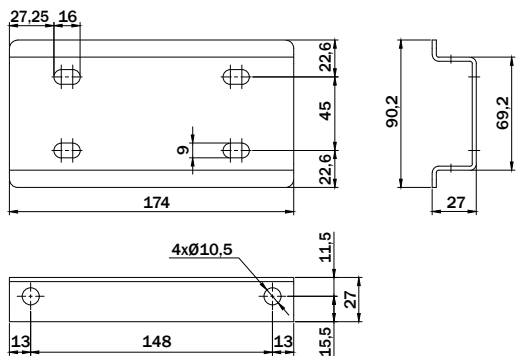
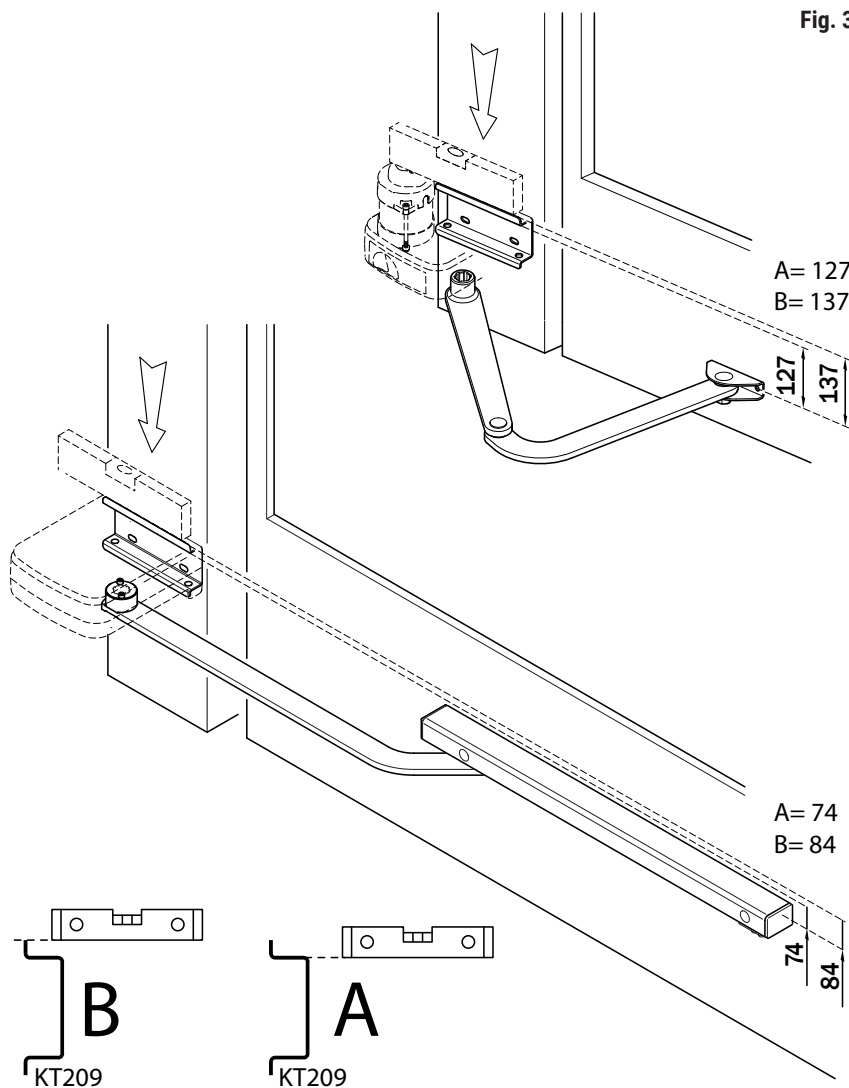


Fig. 3



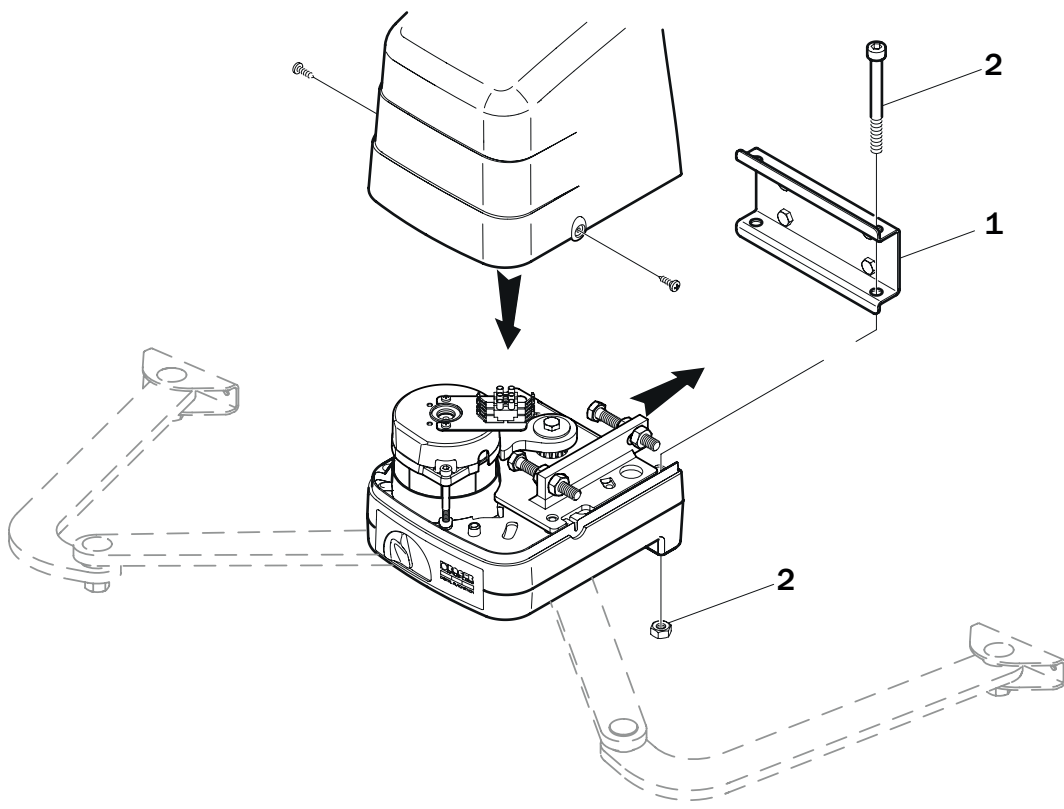


Fig. 1

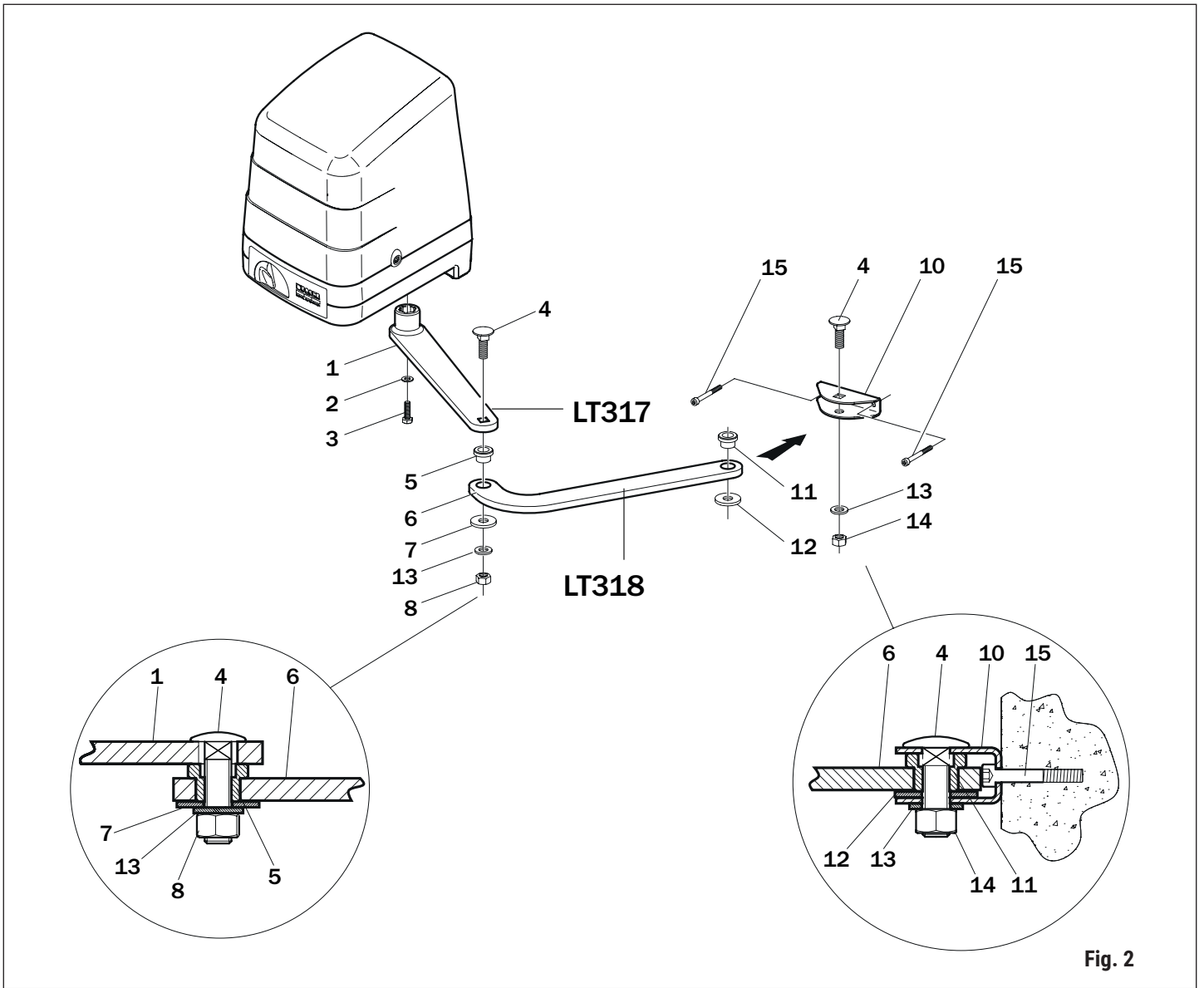


Fig. 2

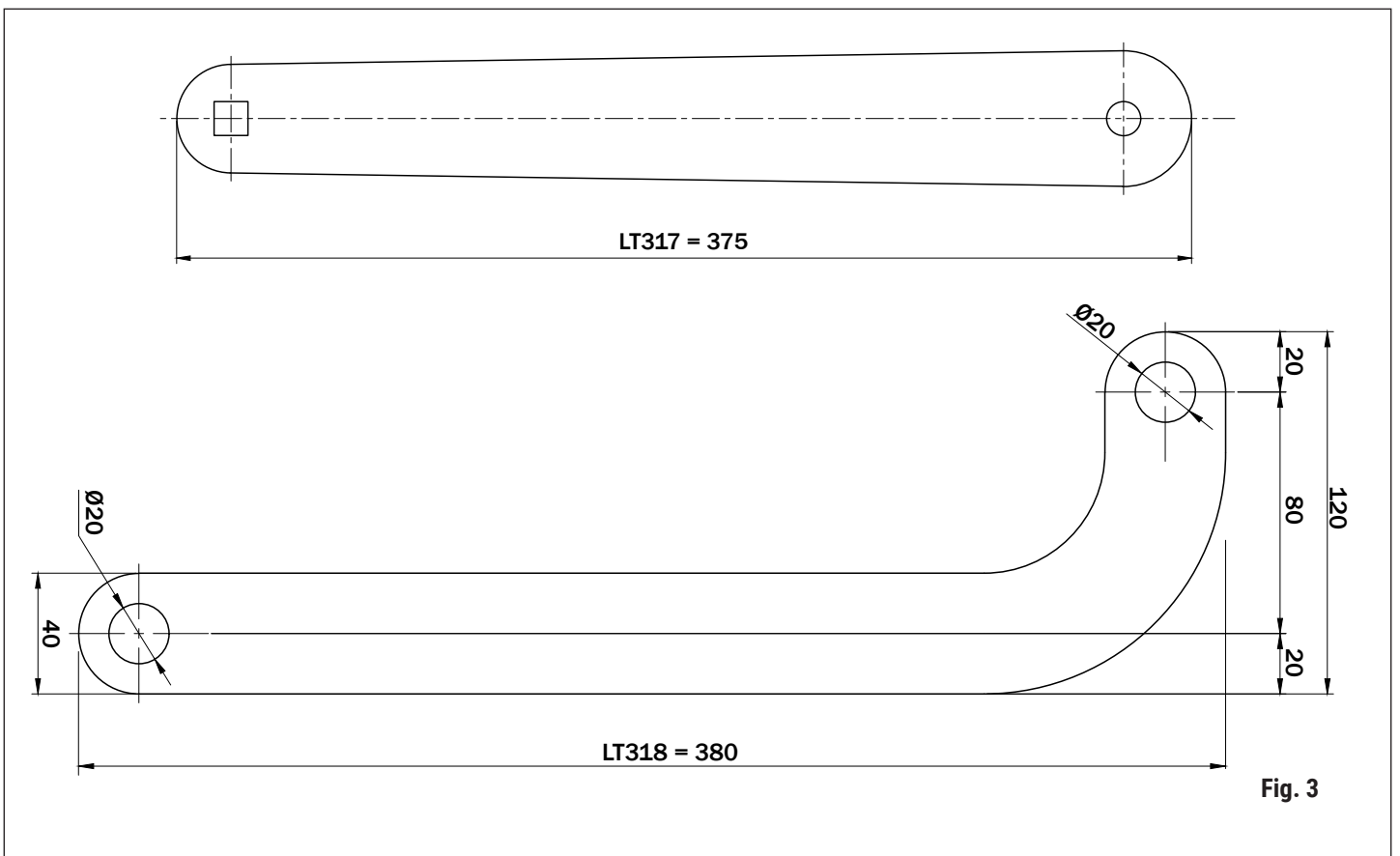


Fig. 3

BH23 **INSTALLATO A SINISTRA**
INSTALLED ON THE LEFT

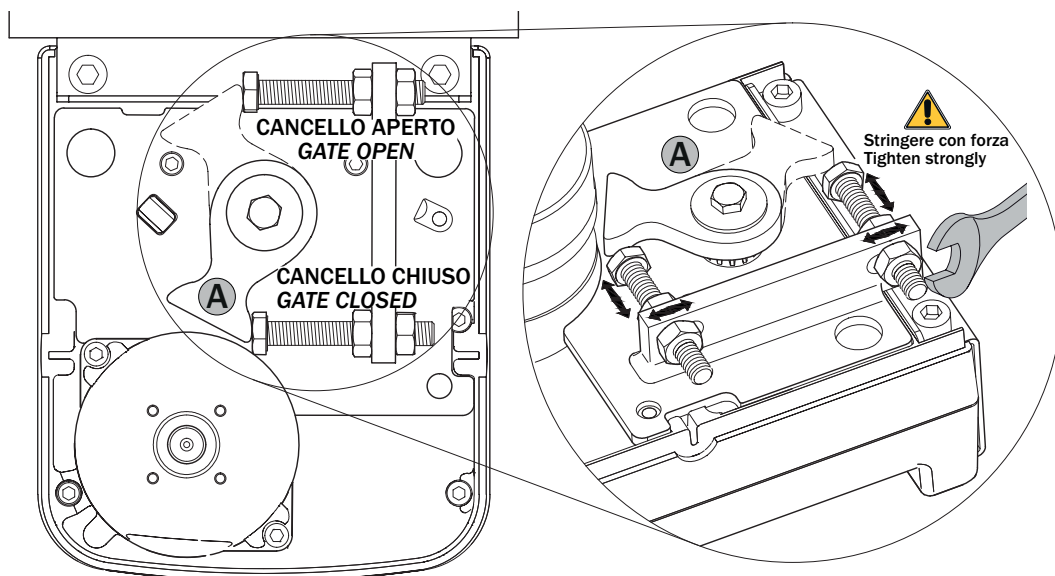


Fig. 1

