



IS18 Rev.08 11/08/2021

Serie FU

Cassa di fondazione per motore interrato
Foundation box for underground motor
Fundamentkasten für Unterautomatisierung
Caisson de fondation pour motoréducteur enterré
Cajas de cimentación para motor enterrado
Caixa de fundação para motor enterrado

Istruzioni originali



ISTRUZIONI E AVVERTENZE PER L'INSTALLATORE
INSTRUCTIONS AND RECOMMENDATIONS FOR THE INSTALLER
ANWEISUNGEN UND HINWEISE FÜR DEN INSTALLATEUR
INSTRUCTIONS ET AVERTISSEMENTS POUR L'INSTALLATEUR
INSTRUCCIONES Y ADVERTENCIAS PARA EL INSTALADOR
INSTRUÇÕES E AVISOS PARA O INSTALADOR

Avvertenze generali

La mancata osservanza delle informazioni contenute nel presente manuale può dare luogo a infortuni personali o danni all'apparecchio.

Il presente manuale di installazione è rivolto esclusivamente a personale qualificato.

ROGER TECHNOLOGY declina qualsiasi responsabilità derivante da un uso improprio o diverso da quello per cui è destinato ed indicato nel presente manuale. L'installazione, i collegamenti elettrici e le regolazioni devono essere effettuati da personale qualificato nell'osservanza della Buona Tecnica e in ottemperanza alle norme vigenti.

Leggere attentamente le istruzioni prima di iniziare l'installazione del prodotto. Una errata installazione può essere fonte di pericolo.

Prima di iniziare l'installazione verificare l'integrità del prodotto: in caso di dubbi non utilizzare il prodotto e rivolgersi esclusivamente a personale professionalmente qualificato.

Non installare il prodotto in ambiente e atmosfera esplosivi: presenza di gas o fumi infiammabili costituiscono un grave pericolo per la sicurezza.

Prima di installare la motorizzazione, apportare tutte le modifiche strutturali relative alla realizzazione dei franchi di sicurezza ed alla protezione o segregazione di tutte le zone di schiacciamento, cesoiamento, convogliamento e di pericolo in genere.

Verificare che la struttura esistente abbia i necessari requisiti di robustezza e stabilità.

ROGER TECHNOLOGY non è responsabile dell'inosservanza della Buona Tecnica nella costruzione degli infissi da motorizzare, nonché delle deformazioni che dovessero intervenire nell'utilizzo.

I dispositivi di sicurezza (fotocelle, coste sensibili, stop di emergenza, ecc.) devono essere installati tenendo in considerazione: le normative e le direttive in vigore, i criteri della Buona Tecnica, l'ambiente di installazione, la logica di funzionamento del sistema e le forze sviluppate dalla porta o cancello motorizzati. I dispositivi di sicurezza devono proteggere eventuali zone di schiacciamento, cesoiamento, convogliamento e di pericolo in genere, della porta o cancello motorizzati.

ROGER TECHNOLOGY declina ogni responsabilità qualora vengano installati componenti incompatibili ai fini della sicurezza e del buon funzionamento.

Applicare le segnalazioni previste dalle norme vigenti per individuare le zone pericolose.

Ogni installazione deve avere visibile l'indicazione dei dati identificativi della porta o cancello motorizzati.

Prevedere sulla rete di alimentazione un interruttore o un sezionatore onnipolare con distanza di apertura dei contatti uguale o superiore a 3 mm.

Verificare che a monte dell'impianto elettrico vi sia un interruttore differenziale con soglia di 0,03 A ed una protezione di sovracorrente adeguati nell'osservanza della Buona Tecnica ed in ottemperanza alle norme vigenti.

Quando richiesto, collegare l'automazione ad un efficace impianto di messa a terra  eseguito come indicato dalle vigenti norme di sicurezza.

Durante gli interventi di installazione, manutenzione e riparazione, togliere l'alimentazione prima di aprire il coperchio per accedere alle parti elettriche. La manipolazione delle parti elettroniche deve essere effettuata munendosi di bracciali conduttivi antistatici collegati a terra.

Per l'eventuale riparazione o sostituzione dei prodotti dovranno essere utilizzati esclusivamente ricambi originali.

L'installatore deve fornire tutte le informazioni relative al funzionamento automatico, manuale e di emergenza della porta o cancello motorizzati, e consegnare all'utilizzatore dell'impianto le istruzioni d'uso.

I materiali dell'imballaggio (plastica, polistirolo, ecc.) non vanno dispersi nell'ambiente e non devono essere lasciati alla portata dei bambini in quanto potenziali fonti di pericolo.

Smaltire e riciclare gli elementi dell'imballo secondo le disposizioni delle norme vigenti.

È necessario conservare queste istruzioni e trasmetterle ad eventuali subentranti nell'uso dell'impianto.

Tutti i diritti relativi alla presente pubblicazione sono di proprietà esclusiva di ROGER TECHNOLOGY.

ROGER TECHNOLOGY si riserva il diritto di apportare eventuali modifiche senza preavviso. Copie, scansioni, ritocchi o modifiche sono espressamente vietate senza un preventivo consenso scritto di ROGER TECHNOLOGY.

General safety precautions

Failure to respect the information given in this manual may cause personal injury or damage to the device.

This installation manual is intended for qualified personnel only.

ROGER TECHNOLOGY cannot be held responsible for any damage or injury due to improper use or any use other than the intended usage indicated in this manual. Installation, electrical connections and adjustments must be performed by qualified personnel, in accordance with best practices and in compliance with applicable regulations.

Read the instructions carefully before installing the product. Bad installation could be dangerous.

Before installing the product, make sure it is in perfect condition: if in doubt, do not use the equipment and contact qualified personnel only.

Do not install the product in explosive areas and atmospheres: the presence of inflammable gas or fumes represents a serious safety hazard.

Before installing the motorisation device, make all the necessary structural modifications to create safety clearance and to guard or isolate all the crushing, shearing, trapping and general hazardous areas.

Make sure the existing structure is up to standard in terms of strength and stability.

ROGER TECHNOLOGY is not responsible for failure to observe Good Working Methods when building the frames to be motorised, or for any deformation during use. The safety devices (photocells, safety edges, emergency stops, etc.) must be installed taking into account: applicable laws and directives, Good Working Methods, installation premises, system operating logic and the forces developed by the motorised door or gate.

The safety devices must protect against crushing, cutting, trapping and general danger areas of the motorised door or gate.

ROGER TECHNOLOGY declines all responsibility if component parts not compatible with safe and correct operation are fitted.

Display the signs required by law to identify hazardous areas.

Each installation must bear a visible indication of the data identifying the motorised door or gate.

An omnipolar disconnection switch with a contact opening distance of at least 3mm must be fitted on the mains supply.

Make sure that upline from the mains power supply there is a residual current circuit breaker that trips at no more than 0.03A and overcurrent cutout upstream of the electrical system in accordance with best practices and in compliance with applicable regulations.

When requested, connect the automation to an effective earthing system  that complies with current safety standards.

During installation, maintenance and repair operations, cut off the power supply before opening the cover to access the electrical parts.

The electronic parts must be handled using earthed antistatic conductive arms.

Only use original spare parts for repairing or replacing products.

The installer must supply all information concerning the automatic, manual and emergency operation of the motorised door or gate, and must provide the user with the operating instructions.

The packaging materials (plastic, polystyrene, etc.) should not be discarded in the environment or left within reach of children, as they are a potential source of danger. Dispose of and recycle the packing components in accordance with the standards in force.

These instructions must be kept and forwarded to all possible future user of the system.

ROGER TECHNOLOGY is the exclusive proprietor holder of all rights regarding this publication.

ROGER TECHNOLOGY reserves the right to implement any modifications without prior notification. Copying, scanning or any alterations to this document are prohibited without express prior authorisation from ROGER TECHNOLOGY.

Allgemeine Sicherheitshinweise

Die Nichteinhaltung der in dieser Gebrauchsanleitung enthaltenen Informationen kann Verletzungen oder Schäden am Gerät verursachen.

Das vorliegende Installationshandbuch ist ausschließlich für das Fachpersonal bestimmt.

ROGER TECHNOLOGY lehnt jede Haftung für Schäden, die durch unsachgemäßen oder nicht bestimmungsgemäßen, den Angaben dieses Handbuchs nicht entsprechenden Gebrauch verursacht werden, ab.

Die Montage, die elektrischen Anschlüsse und Einstellungen sind fachgerecht und unter Beachtung der Montageanweisung durch qualifiziertes Personal auszuführen. Lesen Sie die Anleitungen vor der Montage des Produktes aufmerksam durch. Eine fehlerhafte Montage kann zu Verletzungen und Sachschäden führen.

Vor Beginn der Montage ist der einwandfreie Zustand des Produkts zu überprüfen: im Zweifelsfall das Gerät nicht benutzen und sich ausschließlich an qualifiziertes Fachpersonal wenden.

In explosionsgefährdeten Bereichen darf das Produkt nicht eingebaut werden: Entzündbare Gase oder Rauch stellen eine ernsthafte Sicherheitsgefährdung dar. Nehmen Sie vor der Montage des Antriebs alle Veränderungen an der Struktur für die lichten Sicherheitsräume und den Schutz bzw. die Abtrennung aller Quetsch-, Scher-, Einzieh- und allgemeiner Gefahrenstellen vor.

Es ist sicherzustellen, dass die tragende Struktur die erforderlichen Voraussetzungen an Festigkeit und Stabilität erfüllt.

ROGER TECHNOLOGY schließt eine Haftungsübernahme im Falle der Nichtbeachtung der Montageanweisung bei der Fertigung der zu motorisierenden Türprofile aus. Beachten Sie bei der Montage der Sicherheitseinrichtungen (Lichtschranken, Kontaktleisten, Not-Stoppes etc.) unbedingt die geltenden Normen und Richtlinien, die Montageanweisung, die Montageumgebung, die Betriebslogik des Systems und die von der motorisierten Tür oder Tor entwickelten Kräfte.


Die Sicherheitseinrichtungen dienen dem Schutz vor Quetsch-, Scher-, Einzieh- und sonstigen Gefahrenbereichen der motorisierten Tür oder des motorisierten Tors nach Montage des Antriebs.

ROGER TECHNOLOGY lehnt jede Haftung für die Montage von sicherheits- und betriebstechnisch ungeeigneten Bauteilen ab.

Zur Erkennung der Gefahrenbereiche sind die vorgeschriebenen Hinweisschilder anzubringen.

Bei jeder Installation müssen die Identifikationsdaten der motorisierten Tür oder des Tors an sichtbarer Stelle angebracht werden.

Am Versorgungsnetz einen allpoligen Schalter/Trennschalter mit Öffnungsabstand der Kontakte von mindestens 3 mm einbauen.

Stellen Sie sicher, dass der Stromversorgung ein Differentialschalter mit einer Eingriffsschwelle von nicht mehr als 0,03 A vorgeschaltet ist, der den geltenden Normen entspricht. Falls vorgeschrieben, den Antrieb an eine wirksame und den Sicherheitsnormen entsprechende Erdungsanlage  anschließen.

Unterbrechen Sie während der Montage-, Wartungs- oder Reparaturarbeiten die Stromzufuhr, bevor Sie den Deckel für den Zugang zu den elektrischen Geräten öffnen. Eingriffe an den elektronischen Geräten dürfen nur mit antistatischem geerdeten Armschutz vorgenommen werden. Bei Reparaturen oder Austausch der Produkte dürfen ausschließlich Original-Ersatzteile verwendet werden.

Der Monteur ist verpflichtet, dem Betreiber der Anlage alle erforderlichen Informationen zum automatischen und manuellen Betrieb, sowie dem Notbetrieb der motorisierten Tür oder des motorisierten Tors zu liefern und die Betriebsanleitung auszuhändigen.

Die Verpackungsmaterialien (Kunststoff, Polystyrol usw.) müssen sachgemäß entsorgt werden und dürfen nicht in Kinderhände gelangen, da sie eine Gefahrenquelle darstellen können. Die Verpackungskomponenten sind gemäß der geltenden Vorschriften zu entsorgen und zu recyceln.

Die Hinweise sind sicher aufzubewahren und auch allen weiteren Benutzern der Anlage zur Verfügung zu stellen.

Alle Rechte bezüglich dieser Veröffentlichung sind ausschließliches Eigentum von ROGER TECHNOLOGY.

ROGER TECHNOLOGY behält sich das Recht vor, eventuelle Änderungen ohne Vorankündigung anzubringen. Kopien, Scannen, Überarbeitungen oder Änderungen sind ohne vorherige schriftliche Zustimmung durch ROGER TECHNOLOGY ausdrücklich verboten.

Consignes générales de sécurité

Le non-respect des informations contenues dans le présent manuel peut donner lieu à des accidents personnels ou à des endommagements de l'appareil.

Le présent manuel d'installation s'adresse uniquement à un personnel qualifié.

ROGER TECHNOLOGY décline toute responsabilité dérivant d'une utilisation impropre ou différente de celle pour laquelle l'installation est destinée et indiquée dans le présent manuel. L'installation, les raccordements électriques et les réglages doivent être effectués par un personnel qualifié selon les règles de la bonne technique et conformément aux normes en vigueur.

Lire les instructions avec beaucoup d'attention avant d'installer le produit. Une mauvaise installation peut être source de danger.

Avant de commencer l'installation contrôler l'intégrité du produit: en cas de doute, ne pas utiliser l'appareil et s'adresser exclusivement à du personnel professionnellement qualifié. Ne jamais installer le produit dans un milieu de travail ou une atmosphère explosive : la présence de gaz ou de fumées inflammables représente un grave danger pour la sécurité.

Avant d'installer la motorisation, effectuer toutes les modifications structurelles nécessaires à l'installation des dispositifs de sécurité, à la protection et à la séparation de toutes les zones avec risque d'écrasement, cisaillement entraînement et danger en général.


Contrôler si la structure existante est suffisamment solide et stable.

ROGER TECHNOLOGY n'est pas responsable de la non-observation des règles de la bonne technique en ce qui concerne la construction des portes et des portails à motoriser, ainsi que des déformations qui pourraient se produire lors de l'utilisation.

Les dispositifs de sécurité (cellules photoélectriques, bourrelets sensibles, arrêts d'urgence, etc.) doivent être installés en tenant en considération : les normes et les directives en vigueur, les critères de la bonne technique, le milieu où a lieu l'installation, la logique de fonctionnement du système et les forces développées par la porte ou le portail motorisé.

Les dispositifs de sécurité doivent protéger toutes les zones éventuelles des risques d'écrasement, cisaillement, entraînement et danger en général de la porte ou du portail motorisé.

ROGER TECHNOLOGY décline toute responsabilité pour toute installation de composants incompatibles du point de vue de la sécurité et du bon fonctionnement. Appliquer les signalisations prévues par les normes en vigueur pour indiquer les zones dangereuses. Chaque installation doit indiquer de manière visible les données d'identification de la porte ou du portail motorisé.

Prévoir sur le réseau d'alimentation un interrupteur ou un dispositif de coupure omnipolaire avec distance d'ouverture des contacts égale ou supérieure à 3 mm. Vérifier s'il y a en amont du réseau d'alimentation un disjoncteur dont le seuil ne dépasse pas 0,03A et une protection contre la surintensité adéquats sont installés en amont de l'installation électrique, selon les règles de la bonne technique et conformément aux normes en vigueur. Si nécessaire, raccorder l'automatisme à une installation efficace de mise à la terre  exécutée conformément aux normes de sécurité en vigueur. Durant les interventions d'installation, entretien et réparation, couper l'alimentation avant d'ouvrir le couvercle pour accéder aux pièces électriques. Pour la manipulation des pièces électriques porter des bracelets conducteurs antistatiques reliés à terre.

Pour l'éventuelle réparation ou remplacement des produits seules des pièces de rechange originales devront être utilisées.

L'installateur doit fournir à l'utilisateur toutes les informations relatives au fonctionnement automatique, manuel et d'urgence de la porte ou du portail motorisés, de même que le mode d'emploi de l'installation.

Les matériaux qui composent l'emballage (plastique, polystyrène, etc.) ne doivent pas être abandonnés dans la nature ni laissés à la portée des enfants car ils représentent des risques de danger.

Éliminer et recycler les éléments de l'emballage selon les dispositions de la réglementation en vigueur.

Il est indispensable de conserver ces instructions et de les transmettre à d'autres utilisateurs éventuels de ce système.

Tous les droits relatifs à la présente publication appartiennent exclusivement à ROGER TECHNOLOGY.

ROGER TECHNOLOGY se réserve le droit d'apporter des modifications sans préavis. Toute copie, reproduction, retouche ou modification est expressément interdite sans l'autorisation écrite préalable de ROGER TECHNOLOGY.

Advertencias generales

El incumplimiento de las instrucciones contenidas en este manual puede ocasionar accidentes personales o daños en el aparato.

Este manual de instalación está exclusivamente dirigido a personal cualificado.

ROGER TECHNOLOGY declina cualquier responsabilidad que deriva de un uso inoportuno o distinto al que se ha destinado e indicado en el presente manual. La instalación, las conexiones eléctricas y las regulaciones deben ser efectuadas por personal cualificado aplicando la buena técnica y respetando la normativa vigente.

Lea detenidamente las instrucciones antes de comenzar la instalación del producto. Una instalación incorrecta puede ser causa de peligro.

Antes de proceder con la instalación, compruebe que el producto se encuentra en perfectas condiciones.

No instale el producto en ambientes ni atmósferas explosivas: la presencia de gases o humos inflamables constituye un grave peligro para la seguridad. Antes de instalar el dispositivo, haga todos los cambios necesarios en la estructura, de modo que se puedan respetar las distancias de seguridad y proteger o aislar todas las zonas de aplastamiento, cizallado o de peligro en general.

Compruebe que la estructura existente cumple los requisitos de resistencia y estabilidad.


ROGER TECHNOLOGY no se hace responsable de la falta de rigor a la hora de construir con buena técnica las puertas donde van a instalarse los dispositivos, como tampoco de las deformaciones que puedan producirse con el uso de los mismos.

Los dispositivos de seguridad (fotocélulas, costas sensibles, paradas de emergencia, etc.) deben instalarse teniendo en cuenta: las normativas y directivas vigentes, rigor en la buena técnica, el lugar de instalación, la lógica de funcionamiento del sistema y las fuerzas creadas por la puerta o la cancela motorizadas. Los dispositivos de seguridad deben proteger las posibles zonas de aplastamiento, cizallado, traslado y peligro en general de la puerta o la cancela motorizadas.

ROGER TECHNOLOGY declina toda responsabilidad derivada de la instalación de componentes incompatibles con la seguridad y el buen funcionamiento del aparato. Utilice los dispositivos de señalización prescritos por las normas vigentes para determinar las zonas de peligro.

Toda instalación debe dejar a la vista los datos de identificación de la puerta o la cancela motorizadas.

Monte un interruptor/seccionador omnipolar con distancia de apertura de los contactos igual o superior a 3 mm en la red de alimentación eléctrica. Compruebe que en el origen de la red de alimentación, haya un interruptor diferencial con umbral no superior a 0,03 A y una protección de sobrecorriente adecuados, de conformidad con las prácticas de la buena técnica y las normativas vigentes.

Cuando sea necesario, conecte la puerta o las cancelas motorizadas a una toma de tierra eficaz  realizada siguiendo las normas de seguridad vigentes.

Durante las operaciones de instalación, mantenimiento y reparación, desactive la alimentación antes de abrir la tapa de acceso a los componentes eléctricos.

Los componentes eléctricos solo deben manipularse utilizando manguitos conductivos antiestáticos conectados a tierra.

Utilice solo recambios originales para la reparación o la sustitución de los productos.

El instalador debe facilitar toda la información relativa al funcionamiento automático, manual y de emergencia de la puerta o cancela motorizadas, y entregar al usuario del sistema las instrucciones de uso.

El material del embalaje (plástico, poliestireno, etc.) no se debe tirar al medio ambiente y debe mantenerse fuera del alcance de los niños, porque es una potencial fuente de peligro. Eliminar y reciclar los elementos del embalaje según las disposiciones de las normas vigentes.

Conservar estas instrucciones y entregarlas a futuros usuarios.

Todos los derechos de la presente publicación son de propiedad exclusiva de ROGER TECHNOLOGY.

ROGER TECHNOLOGY se reserva el derecho a aportar posibles modificaciones sin previo aviso. Las copias, los escaneos, retoques o modificaciones están expresamente prohibidos sin la autorización previa por escrito de ROGER TECHNOLOGY.

Advertências gerais

A não observância das informações contidas no presente manual podem causar acidentes pessoais ou danos no aparelho.

O presente manual de instalação é dirigido exclusivamente a pessoal especializado.

ROGER TECHNOLOGY declina qualquer responsabilidade derivada de um uso impróprio ou diferente daquele para o qual é destinado e indicado neste manual. A instalação, as ligações elétricas e as regulações devem ser efetuadas por pessoal qualificado na observância da Boa Técnica e em respeito das normas vigentes.

Ler atentamente as instruções antes de iniciar a instalação do produto. Uma instalação errada pode ser fonte de perigo.

Antes de iniciar a instalação, verificar a integridade do produto: em caso de dúvida, não utilizar o aparelho e dirigir-se exclusivamente a pessoal qualificado profissionalmente.

Não instalar o produto em ambiente e atmosfera explosivos: presença de gases ou fumos inflamáveis constituem um grave perigo para a segurança. Antes de instalar a motorização, efetue todas as modificações estruturais relativas à realização dos dispositivos de segurança e a proteção ou isolamento de todas as áreas de esmagamento, corte, transporte e de perigo em geral.

Verifique se a estrutura existente tem os necessários requisitos de robustez e estabilidade.


ROGER TECHNOLOGY não é responsável da não observância da Boa Técnica na fabricação dos infixos a motorizar, e também das deformações que devessem intervir no uso. Os dispositivos de segurança (fotocélulas, suportes de borracha sensíveis, paragem de emergência, etc.) devem ser instalados levando em consideração: as normas e as diretrizes em vigor, os critérios da Boa Técnica, o ambiente de instalação, a lógica de funcionamento do sistema e as forças desenvolvidas pela porta ou portão motorizados.

Os dispositivos de segurança devem proteger as eventuais áreas de esmagamento, corte, transporte e de perigo em geral, da porta ou portão motorizados. ROGER TECHNOLOGY declina qualquer responsabilidade sempre que sejam instalados componentes incompatíveis aos fins da segurança e do bom funcionamento. Aplique as sinalizações previstas pelas normas vigentes para localizar as zonas perigosas.

Cada instalação deve haver visível a indicação dos dados identificativos da porta ou portão motorizados.

Prever na rede de alimentação um interruptor ou um seccionador unipolar com distância de abertura dos contatos igual ou superior a 3 mm.

Verificar que, a montante da instalação elétrica, haja um interruptor diferencial com limiar 0,03 A e uma proteção de sobrecarga de acordo com critérios da Boa Técnica e em conformidade com as normas em vigor.

Quando requerido, ligar o automatismo a um apropriado sistema de colocação a terra  realizado em conformidade com as normas de segurança vigentes.

Durante as intervenções de instalação, manutenção e reparação, desligar a alimentação antes de abrir a tampa para ter acesso às partes elétricas. A manipulação das partes eletrónicas deve ser efetuada equipando-se de abraçadeiras condutivas antiestáticas ligadas a terra.

Para a eventual reparação ou a substituição dos produtos deverão ser utilizadas exclusivamente peças de reposição originais.

O instalador deve fornecer todas as informações relativas ao funcionamento automático, manual e de emergência da porta ou portão motorizados, e entregar ao utilizador do sistema nas instruções de uso.

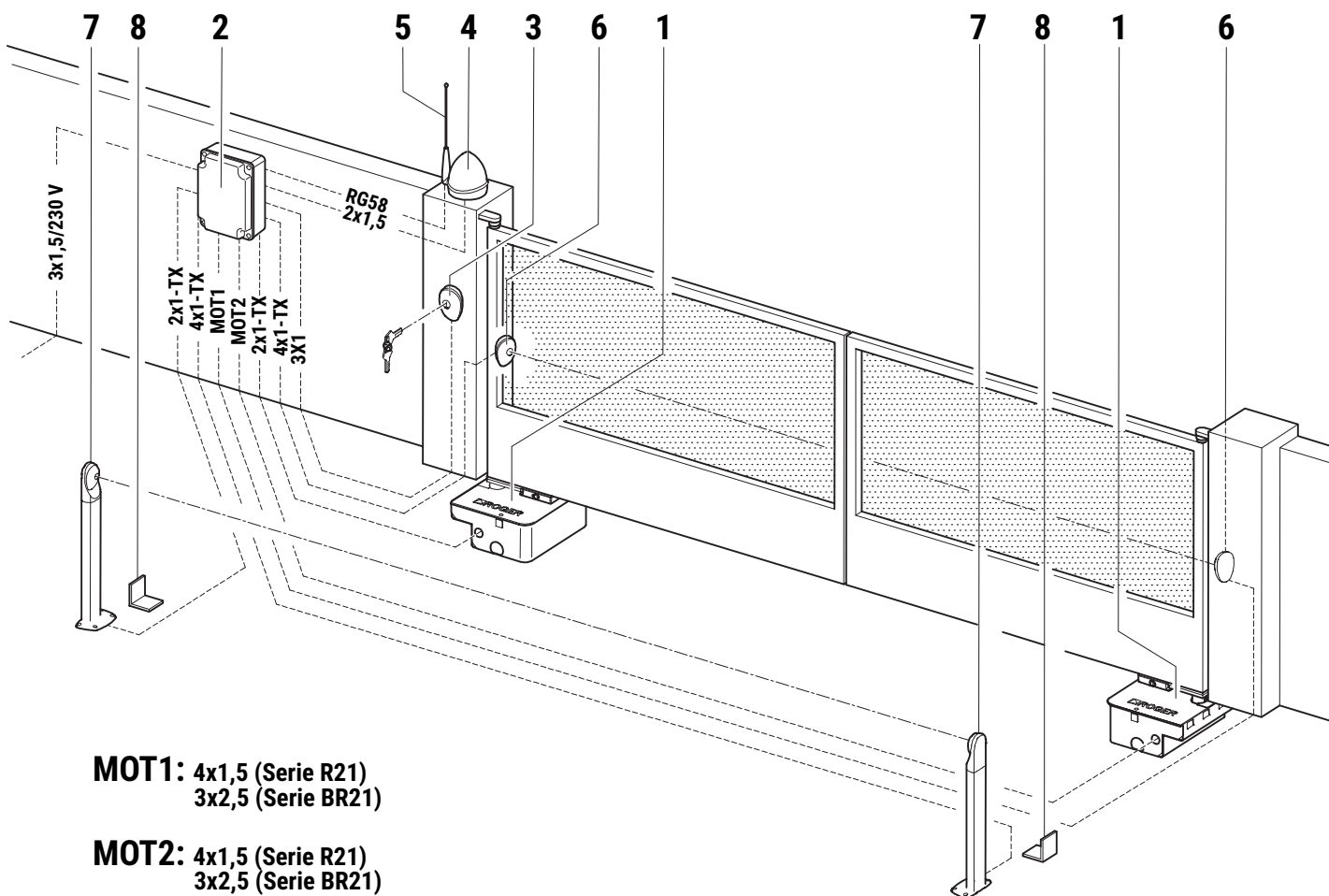
Os materiais da embalagem (plástico, poliestireno, etc.) não devem ser abandonados no ambiente e não devem ser deixados ao alcance de crianças porque são fontes potenciais de perigo. Elimine e recicle os componentes da embalagem segundo as disposições das normas vigentes.

Estes instruções deve ser mantida e deve ser remetida a todo possível usuário futuro do sistema.

Todos os direitos relativos a esta publicação são de propriedade exclusiva de ROGER TECHNOLOGY.

ROGER TECHNOLOGY se reserva o direito de fazer alterações sem aviso prévio. Cópias, digitalizações, alterações ou modificações são expressamente proibidas sem o consentimento prévio por escrito da ROGER TECHNOLOGY.

1 IMPIANTO TIPO SERIE R21-BR21 • STANDARD INSTALLATION R21-BR21 RANGE • ANLAGETYP SERIE R21-BR21 • INSTALLATION TYPE SÉRIE R21-BR21 • INSTALACIÓN TIPO SERIE R21-BR21 • SISTEMA DO TIPO SÉRIE R21-BR21



	DESCRIZIONE	DESCRIPTION	BESCHREIBUNG	DESCRIPTION	DESCRIPCIÓN	DESCRIÇÃO
1	Automatismo R21-BR21	Automatism R21-BR21	Automatisierung R21-BR21	Automatisme R21-BR21	Automatismo R21-BR21	Automatismo R21-BR21
2	Centrale di comando	Control unit	Steuerung	Centrale de commande	Central de mando	Central de comando
3	Selettore a chiave	Key selector	Schlüsseltaster	Sélecteur à clé	Selector de llave	Selector de chave
4	Lampeggiante	Flashing light	Blinkleuchte	Clignotant	Luz intermitente	Lampejante
5	Antenna	Antenna	Antenne	Antenne	Antena	Antena
6	Fotocellula esterna	External photocell	Externe Lichtschanke	Cellule photoélectrique externe	Barrera fotoeléctrica exterior	Sensor fotoeléctrico externo
7	Fotocellula interna	Internal photocell	Interne Lichtschanke	Cellule photoélectrique interne	Barrera fotoeléctrica interior	Sensor fotoeléctrico exterior
8	Fermo meccanico in apertura	Gate open mechanical stop	Mechanische Feststellvorrichtung beim Öffnen	Butée mécanique en ouverture	Tope mecánico de apertura	Retentor mecânico em abertura

ATTENZIONE • WARNING • ACHTUNG • ATTENTION • ATENCIÓN • ATENÇÃO

Ai sensi delle normative vigenti e ai fini della sicurezza, se il cancello supera i 2,5 m di lunghezza e i 2 m di altezza si raccomanda l'uso dell'elettroserratura.

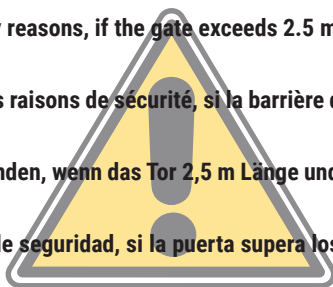
In compliance with the regulations in force and for safety reasons, if the gate exceeds 2.5 m in length and 2 m in height, it is recommended to use the electric lock.

Conformément à la réglementation en vigueur et pour des raisons de sécurité, si la barrière dépasse 2,5 m de longueur et 2 m de hauteur, il est recommandé d'utiliser la serrure électrique.

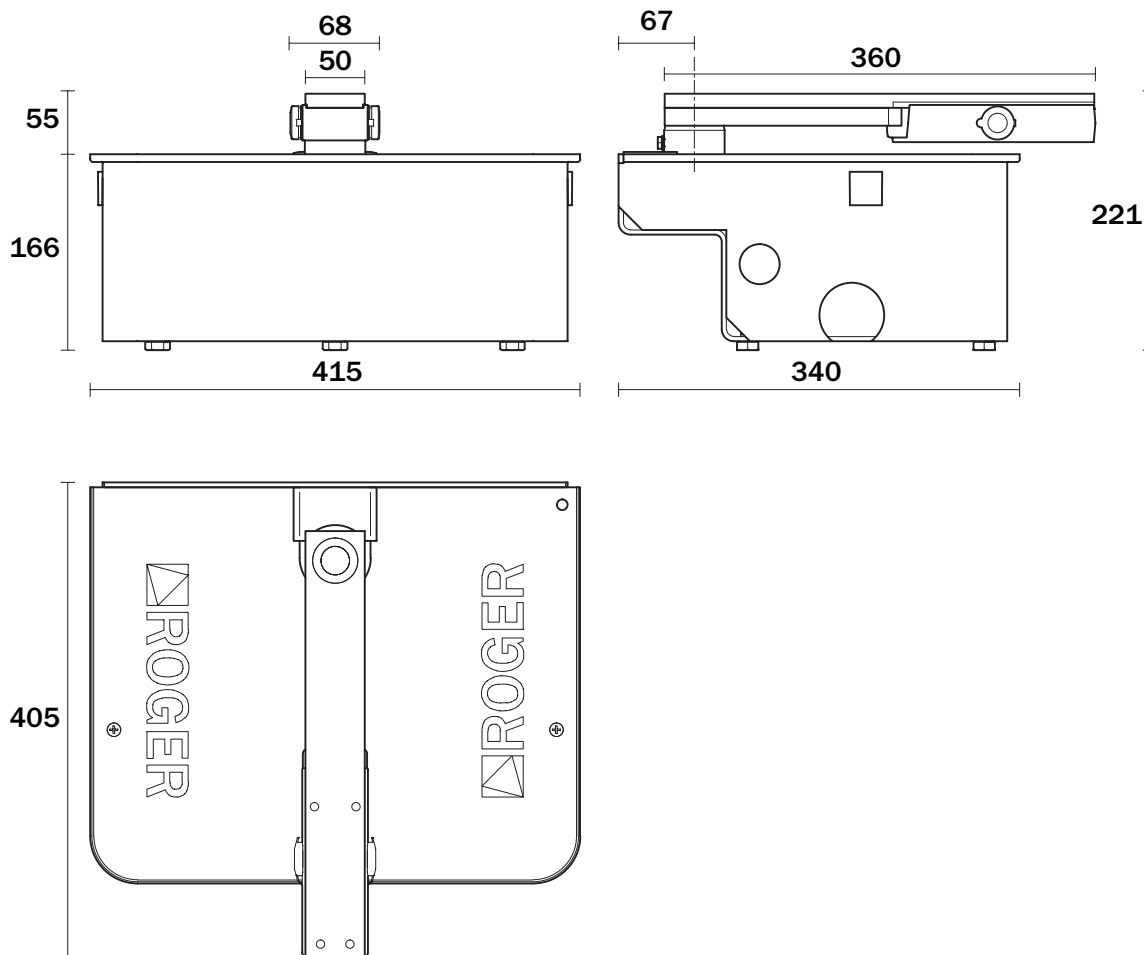
Nach den geltenden Vorschriften und aus Sicherheitsgründen, wenn das Tor 2,5 m Länge und 2 m Höhe überschreitet, wird empfohlen, das Elektroschloss zu verwenden.

De conformidad con la normativa vigente y por razones de seguridad, si la puerta supera los 2,5 m de longitud y 2 m de altura, se recomienda utilizar la cerradura eléctrica.

De acordo com os regulamentos atuais e por razões de segurança, se o portão exceder 2,5 m de comprimento e 2 m de altura, recomenda-se o uso da trava elétrica.



2 DIMENSIONI • DIMENSIONS • AUSSENMASSE • DIMENSIONS • DIMENSIONES • DIMENSÕES



Tutte le misure riportate sono espresse in mm, salvo diversa indicazione.

All measurements are expressed in mm unless otherwise indicated.

Alle angegebenen Abmessungen sind in mm ausgedrückt, sofern nichts anderes angegeben.

Toutes les mesures reportées sont exprimées en mm, sauf indication contraire.

Todas las medidas se expresan en mm, salvo indicación contraria.

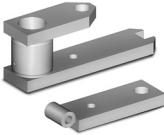
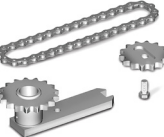



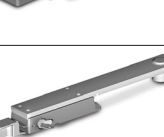


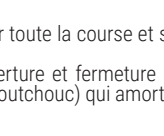
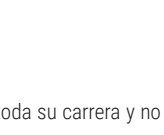
Todas as medidas indicadas estão em mm, a não ser que seja indicado de outra forma.



3 MODELLI E CARATTERISTICHE • MODELS AND SPECIFICATIONS • MODELLE UND EIGENSCHAFTEN • MODÈLES ET CARACTÉRISTIQUES • MODELOS Y CARACTERÍSTICAS • MODELOS E CARACTERÍSTICAS

FU100	Cassa di fondazione e coperchio in acciaio zincato a freddo • Foundation box and cover in cold-galvanised steel • Unterflurkasten und Deckel aus kaltverzinktem Stahl • Caisse de fondation et couvercle en acier zingué à froid • Caja de cimentación y tapa en acero galvanizado en frío • Caixa de fundação e tampa em aço zincado a frio.
FU101	Cassa di fondazione e coperchio in acciaio zincato a caldo • Foundation box and cover in hot-galvanised steel • Unterflurkasten und Deckel aus feuerverzinktem Stahl • Caisse de fondation et couvercle en acier zingué à chaud • Caja de cimentación y tapa en acero galvanizado en caliente • Caixa de fundação e tampa em aço zincado a quente.
FU102	Cassa di fondazione in acciaio zincato a caldo e coperchio in acciaio INOX AISI 304 • Foundation box in hot-galvanised steel and cover in AISI 304 STAINLESS steel • Unterflurkasten aus feuerverzinktem Stahl und Deckel aus Edelstahl AISI 304 • Caisse de fondation en acier zingué à chaud et couvercle en acier INOX AISI 304 • Caja de cimentación de acero galvanizado en caliente y tapa de acero INOX. AISI 304 • Caixa de fundação em aço zincado a quente e tampa de aço inox AISI 304
FU103	Cassa di fondazione e coperchio in acciaio INOX AISI 304 • Foundation box and cover in AISI 304 STAINLESS steel • Unterflurkasten und Deckel aus Edelstahl AISI 304 • Caisse de fondation et couvercle en acier INOX AISI 304 • Caja de cimentación y tapa en acero INOX. AISI 304 • Caixa de fundação e tampa de aço inox AISI 304

4 ACCESSORI • ACCESSORIES • ZUBEHÖR • ACCESSOIRES • ACCESORIOS • ACESSÓRIOS

CODICE • CODE • KODE • CODE • CÓDIGO • CÓDIGO	DESCRIZIONE • DESCRIPTION • BESCHREIBUNG • DESCRIPTION • DESCRIPCIÓN • DE-SCRIÇÃO	
LT300	Gruppo leve per apertura fino a 125° • Lever group for 125° rotation • Hebel-Gruppe für eine Rotation um 125° • Groupe leviers pour rotation de 125° • Grupo para una rotación de 125° • Grupo de alavancas para rotação de 125°	
LT301	Gruppo leve per apertura fino a 360° • Lever group for 360° rotation • Hebel-Gruppe für eine Rotation um 360° • Groupe leviers pour rotation de 360° • Grupo para una rotación de 360° • Grupo de alavancas para rotação de 360°	
LT301/R	Gruppo leve per apertura fino a 360° - con catena rinforzata • Lever group for 360° rotation - with reinforced chain • Hebel-Gruppe für eine Rotation um 360° - mit verstärkte Kette • Groupe leviers pour rotation de 360° - dont la chaîne renforcée • Grupo para una rotación de 360° - con cadena reforzada • Grupo de alavancas para rotação de 360° - com cadeia reforçada.	
LT300/90SX	Gruppo leve per apertura fino a 103° - ruotate di 90° - Sinistre • Lever group for 103° rotation - 90° rotated - left • Hebel-Gruppe für eine Rotation um 103° - um 90° drehen - links • Groupe leviers pour rotation de 103° - pivoter à 90° - gauche • Grupo para una rotación de 103° - vueltas a 90° - izquierdas • Grupo de alavancas para rotação de 103° - rodados a 90° - esquerdos.	
LT300/90DX	Gruppo leve per apertura fino a 103° - ruotate di 90° - Destre • Lever group for 103° rotation - 90° rotated - right • Hebel-Gruppe für eine Rotation um 103° - um 90° drehen - rechts • Groupe leviers pour rotation de 103° - pivoter à 90° - droite • Grupo para una rotación de 103° - vueltas a 90° - derechas • Grupo de alavancas para rotação de 103° - rodados a 90° - direita.	
LT327/SC	Pignone ¾ Z13 di adattamento in abbinamento a pignone ¾ Z16 • Pinion gear ¾ Z13 of adaptation in pinion ombining ¾ Z16 • Zahnritzel ¾ Z13 mit dem Zahnritzel ¾ Z16 kombiniert ist • Pignon denté ¾ Z13 associer au pignon denté ¾ Z16 • Piñón dentado ¾ Z13 combinado con el piñón dentado ¾ Z16 • Pinhão dentado ¾ Z13 combinado com o pinhão dentado ¾ Z16.	
RL650	Sistema di sblocco a leva standard • Standard lever-operated release system • Entriegelungssystem mit Standardhebel • Système de déblocage à levier standard • Sistema de desbloqueo con palanca estándar • Sistema de desbloqueo de alavanca standard.	
RL650/R	Sistema di sblocco a leva standard - versione rinforzata • Standard lever-operated release system - reinforced version • Entriegelungssystem mit Standardhebel - verstärkte Version • Système de déblocage à levier standard - version renforcée • Sistema de desbloqueo con palanca estándar - versión reforzada • Sistema de desbloqueo de alavanca standard - versão reforçada.	
RL651	Sistema di sblocco a chiave personalizzata • Customised key-operated release system • Entriegelungssystem mit individuellem Schlüssel • Système de déblocage à clé personnalisée • Sistema de desbloqueo con llave personalizada • Sistema de desbloqueo de chave personalizada	
RL663	Leva di sblocco lunga per interrato • Long release lever for underground motor • Langer Entriegelungshebel für den untergebauten Motor • Levier de dégagement long pour moteur enterré • Palanca de liberación larga para motor enterrado • Alavanca de desbloqueo longa para motor enterrado	

5 VERIFICHE PRELIMINARI • PRELIMINARY CHECKS • EINLEITENDE KONTROLLEN • CONTRÔLES PRÉLIMINAIRES • COMPROBACIONES PRELIMINARES • CONTROLOS PRELIMINARES

IT

- Verificare che la struttura del cancello sia robusta.
- Verificare che i cardini siano ben ingrassati.
- Verificare che il movimento sia fluido e regolare per tutta la sua corsa e senza attriti.
- Prevedere sempre una battuta meccanica di arresto in apertura e chiusura ben fissata al suolo, dotata di un elemento elastico (esempio: gomma) che attutisca l'arrivo in battuta dell'anta.

FR

- Vérifier que la structure du portail soit robuste.
- Vérifier que les gonds soient bien graissés.
- Vérifier que le mouvement soit fluide et régulier sur toute la course et sans frottements.
- Toujours prévoir une butée mécanique d'arrêt en ouverture et fermeture bien fixée au sol, dotée d'un élément élastique (exemple : caoutchouc) qui amortisse l'arrivée en butée du vantail.

EN

- Check that the structure of the gate is sturdy.
- Check that the hinges are well greased.
- Check that the gate moves throughout its entire travel smoothly without impediment or friction.
- Always install mechanical stops in the gate open and gate closed positions, anchored securely to the ground and with elastic damper elements (e.g. rubber buffer) to attenuate the impact of the gate leaf against the stop.

ES

- Compruebe que la estructura de la cancela sea sólida.
- Compruebe que los goznes estén bien engrasados.
- Compruebe que el movimiento sea fluido y regular en toda su carrera y no presente roces.
- Monte siempre un tope mecánico para la apertura y el cierre bien fijada al suelo, dotada de un elemento elástico (ejemplo: goma) que amortigüe la llegada de la hoja al cerrarse.

DE

- Sicherstellen Sie, daß die Struktur des Tors robust ist.
- Sicherstellen Sie, daß die Angeln gut eingefettet sind.
- Sicherstellen Sie, daß die Bewegung über den gesamten Torlauf flüssig und regelmäßig, ohne Reibungen erfolgt.
- Stets einen mechanischen Anschlag in Öffnung und Schließung vorsehen, der fest am Boden verankert ist und über ein elastisches Element (z.B.: Gummi) verfügt, das den Anschlag des Torflügels dämpft.

PT

- Verifique se a estrutura do portão é resistente.
- Verifique se as dobradiças estão adequadamente lubrificadas.
- Verifique se o movimento é fluido e regular durante todo o seu curso sem atritos.
- Sempre preveja um batente mecânico de paragem em abertura e fecho bem fixo ao solo, fornecido de um elemento elástico (por exemplo, borracha) que amortecça a chegada de batida da portinhola.

6 MESSA IN POSA DELLA CASSA DI FONDAZIONE • INSTALLATION OF THE FOUNDATION BOX • VERLEGUNG DER UNTERFLURKASTEN • POSE DE LA CAISSE DE FONDATION • COLOCACIÓN DE LA CAJA DE CIMENTACIÓN • INSTALAÇÃO DA CAIXA DE FUNDAÇÃO

IT

In figura è illustrata una installazione tipo con la cassa di fondazione annegata nel calcestruzzo.

L'automazione Serie R21 o Serie BR21 può essere installata indifferentemente a destra o a sinistra.

1. Predisporre lo scavo di fondazione.
2. Il perno della cassa deve essere in asse con la cerniera del cancello.
3. Predisporre lo scarico per l'acqua, per evitare ristagni d'acqua nella cassa di fondazione.

NOTA: Un cattivo drenaggio può danneggiare il motoriduttore.

4. Predisporre un condotto adeguato per i cavi elettrici.
5. Annegare la cassa di fondazione nel calcestruzzo, perfettamente in bolla.
6. Il bordo superiore della cassa deve sporgere di 5-6 mm dal livello del suolo.
7. E' importante rispettare le quote di installazione tra la cassa di fondazione e il pilastro e la corretta messa in bolla.

EN

The figure shows a type of installation with the base housing embedded in concrete.

The Series R21 or Series BR21 automatic system can be mounted either on the right or on the left.

1. Excavate the foundation pit.
2. The housing pin must be aligned with the hinge of the gate.
3. Fit the water drain, to avoid water stagnation inside the base housing.

NB: Improper water drainage may damage the gearmotor.

4. Fit an adequate pipe for the electric cables.
5. Embed the base housing in concrete, perfectly levelled.
6. The upper edge of the housing must be 5-6 mm above the ground level.
7. It is important to observe the installation heights between the base housing and the column and the correct levelling.

DE

Die Abbildung zeigt eine Installation vom Typ mit im Beton eingebettetem Fundamentkasten.

Der Antrieb der Baureihe R21 oder Baureihe BR21 kann sowohl rechts als auch links installiert werden.

1. Den Fundamentaushub vorbereiten.
2. Der Stift des Kastens muss mit dem Torscharnier ausgerichtet sein.
3. Den Wasserablauf vorbereiten, um Stagnation von Wasser im Fundamentkasten zu vermeiden.

HINWEIS: Eine schlechte Entwässerung kann den Getriebemotor beschädigen.

4. Eine angemessene Leitung für die elektrischen Kabel vorbereiten.
5. Den Fundamentkasten in Beton einbetten, perfekt nivelliert.
6. Der obere Rand des Kastens muss 5-6 mm über dem Boden hervorstehen.
7. Es ist wichtig, die Einbaumaße zwischen Fundamentkasten und Pfeiler und die richtige Nivellierung zu beachten

FR

La figure montre une installation typique avec la chape de fondation noyée dans le béton.

L'automatisme de la série R21 ou BR21 peut être installé indifféremment à droite ou à gauche.

1. Préparer l'excavation de fondation.
2. L'axe de la chape doit être aligné sur la charnière du portail.
3. Préparer l'évacuation d'eau pour éviter la stagnation de l'eau dans la chape de fondation.

REMARQUE : une mauvaise évacuation peut endommager le motoréducteur.

4. Préparer un conduit adéquat pour les câbles électriques.
5. Noyer la chape de fondation dans le béton, parfaitement à niveau.
6. Le bord supérieur de la chape doit dépasser de 5 à 6 mm au-dessus du niveau du sol.
7. Il est important de respecter les dimensions d'installation entre la chape de fondation et le pilier, ainsi que la mise à niveau correcte.

ES

En la figura se ilustra una instalación típica con la caja de cimentación incrustada en hormigón.

El automatismo Serie R21 o Serie BR21 puede instalarse indistintamente a la derecha o a la izquierda.

1. Prepare la excavación.
2. El perno de la caja debe estar en eje con la bisagra de la cancela.
3. Prepare la descarga para el agua para evitar que la misma se estanque en la caja de cimentación.

NOTA: Un drenaje incorrecto puede dañar el motorreductor.

4. Prepare un conducto adecuado para los cables eléctricos.
5. Incruste la caja de cimentación en el hormigón, perfectamente a nivel.
6. El borde superior de la caja debe sobresalir 5-6 mm del nivel del suelo.
7. Es importante respetar las cotas de instalación entre la caja de cimentación y el pilar, y que estén correctamente a nivel.

PT

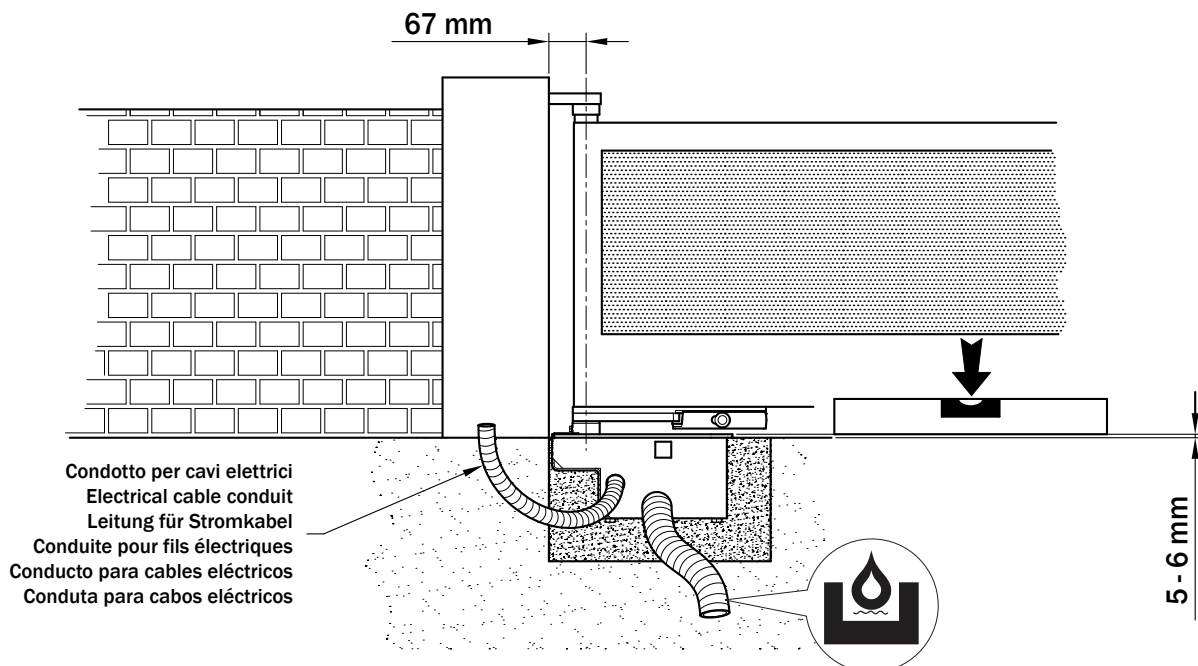
Na figura está ilustrada uma instalação de tipo com a caixa de fundação mergulhada no concreto.

A automação Série R21 ou Série BR21 pode ser instalada de modo indiferente à direita ou à esquerda.

1. Prepare a escavação de fundação.
2. O pino da caixa deve estar alinhado com a dobradiça do portão.
3. Predisponha a descarga para a água, para evitar acúmulos de água na caixa de fundação.

NOTA: Uma má drenagem pode danificar o motorreductor.

4. Predisponha uma conduta adequada para os cabos elétricos.
5. Mergulhe a caixa de fundação no concreto, perfeitamente em nível.
6. A borda superior da caixa deve sair de 5 a 6 mm do nível do solo.
7. É importante respeitar as quotas de instalação entre a caixa de fundação e a pilastra e a correta colocação em nível.



7 INSTALLAZIONE DEL CANCELLO • INSTALLATION OF THE GATE • INSTALLATION DES TORS • INSTALLATION DU PORTAIL • INSTALACIÓN DE LA CANCELA • INSTALAÇÃO DO PORTÃO

IT

- Saldare con cura la leva [3] all'anta del cancello, in asse con la cerniera superiore.
- NOTA:** evitare di saldare in prossimità dei fori filettati del supporto sblocco [4].
- Ingrassare i perni di rotazione delle cassa di fondazione.
 - Inserire la leva di trascinamento [1], la sfera [2] e infine la staffa [3] (precedentemente saldata al cancello).

EN

- Carefully weld the lever [3] of the door wing to the gate, in alignment with the upper hinge.
- NB:** avoid welding in the vicinity of threaded holes of the release support [4].
- Grease the rotation pins of the base housing.
 - Insert the drive lever [1], the ball [2] and at the end the bracket [3] (previously welded to the gate).

DE

- Den Hebel [3] vorsichtig mit dem Torflügel verschweißen, ausgerichtet mit dem oberen Scharnier.
- HINWEIS:** Schweißarbeiten in der Nähe der Gewindebohrungen der Entriegelungshalterung [4] vermeiden.
- Die Drehstifte des Fundamentkastens einfetten.
 - Den Antriebshebel [1], die Kugel [2] und zuletzt den Bügel [3] (zuvor mit dem Tor verschweißt) einsetzen.

FR

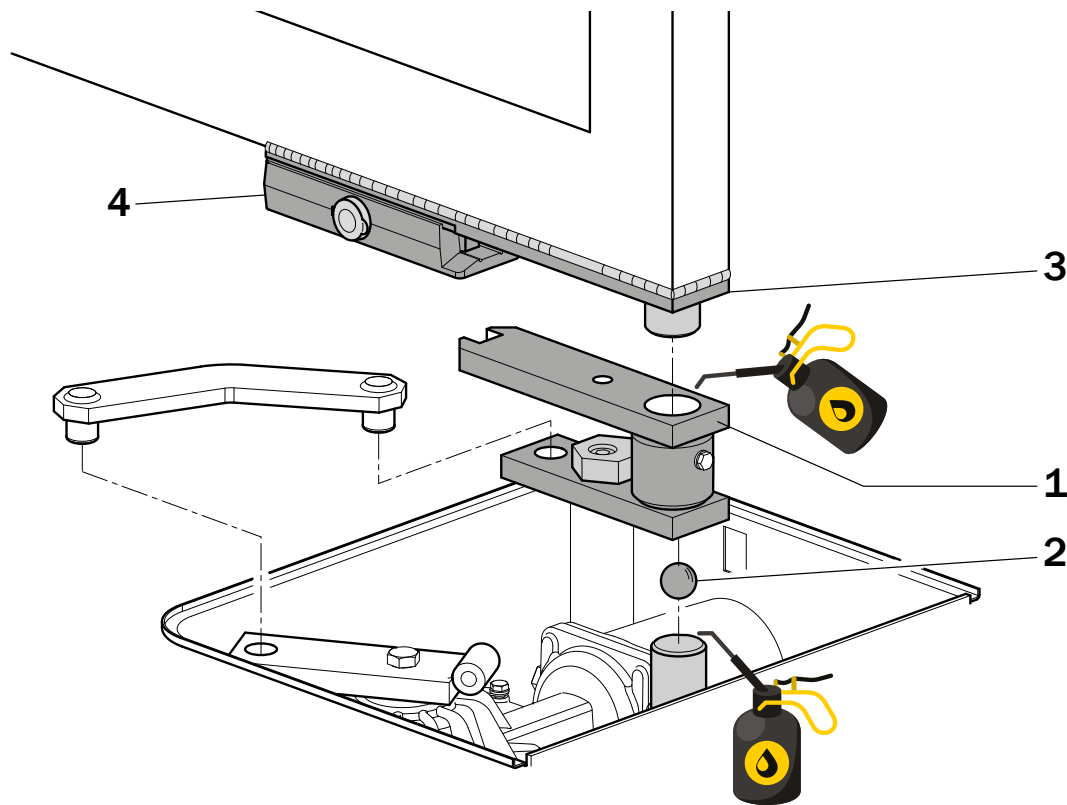
- Souder soigneusement le levier [3] au vantail du portail, aligné sur la charnière supérieure.
- REMARQUE :** éviter de souder près des trous filetés du support de déverrouillage [4].
- Graisser les axes de rotation de la chape de fondation.
 - Monter le levier d'entraînement [1], la bille [2] et enfin la bride [3] (préalablement soudée au portail).

ES

- Suelde cuidadosamente la palanca [3] a la hoja de la cancela, en eje con la bisagra superior.
- NOTA:** evite soldar cerca de los orificios roscados del soporte de desbloqueo [4].
- Engrase los pernos de rotación de la caja de cimentación.
 - Introduzca la palanca de arrastre [1], la esfera [2] y, por último, el estribo [3] (anteriormente soldado a la cancela).

PT

- Solde com cuidado a alavanca [3] à portinhola do portão, alinhada com a dobradiça superior.
- NOTA:** evite soldar nos arredores dos furos rosqueados do suporte de desbloqueio [4].
- Engraxe os pernos de rotação da caixa de fundação.
 - Insira a alavanca de arrastamento [1], a esfera [2] e finalmente a haste [3] (anteriormente soldada ao portão).



8 INSTALLAZIONE AUTOMAZIONE • INSTALLATION DRIVE UNIT • INSTALLATION DES ANTRIEBS • INSTALLATION DE ACTIONNEUR • INSTALACIÓN DEL ACTUADOR • INSTALAÇÃO ACCIONADOR

IT

1. Pulire accuratamente il fondo della cassa di fondazione dall'eventuale terriccio o cemento per avere un corretto appoggio del motoriduttore
2. Svitare i dadi e le rondelle dei perni della cassa.
3. Posizionare il motoriduttore Serie R21 o Serie BR21 all'interno della cassa, facendo attenzione al verso e al tipo di installazione.
4. Fissare il motore con i dadi e le rondelle.

FR

1. Nettoyer soigneusement le fond de la chape de fondation pour enlever toute trace de terre ou de ciment, afin d'obtenir un bon support du motoréducteur
2. Dévisser les écrous et les rondelles des axes de la chape.
3. Placer le motoréducteur de la série R21 ou BR21 dans la chape, en respectant le sens et le type d'installation.
4. Fixer le moteur avec les écrous et les rondelles.

EN

1. Thoroughly clean the bottom of the base housing from any soil or cement, in order to correctly sustain the gearmotor
2. Unscrew the nuts and the washers of the housing's pins.
3. Place the Series R21 or Series BR21 gearmotor inside the housing, observing the direction and the installation type.
4. Secure the motor with nuts and washers.

ES

1. Limpie cuidadosamente el eventual mantillo o cemento del fondo de la caja de cimentación, para tener un correcto apoyo del motorreductor
2. Desenrosque las tuercas y las arandelas de los pernos de la caja.
3. Coloque el motorreductor Serie R21 o Serie BR21 dentro de la caja, prestando atención al sentido y al tipo de instalación.
4. Fije el motor con las tuercas y las arandelas.

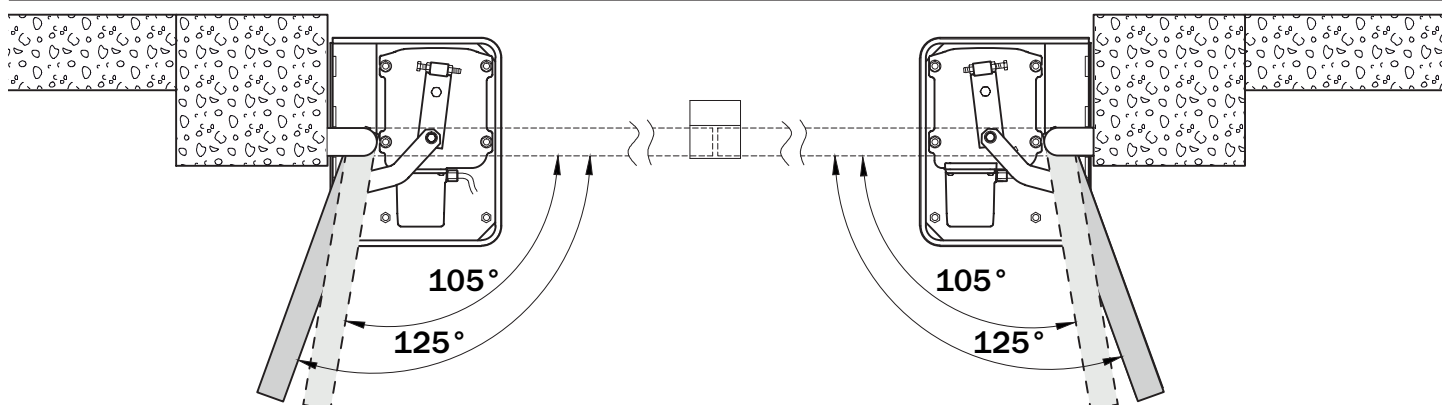
DE

1. Den Boden des Fundamentkastens gründlich von Erde oder Zement reinigen, um den Getriebemotor richtig abzustützen
2. Die Muttern und Unterlegscheiben der Stifte des Kastens abschrauben.
3. Den Getriebemotor der Baureihe R21 oder Baureihe BR21 im Kasten positionieren, dabei auf die Richtung und Art der Installation achten.
4. Den Motor mit Muttern und den Unterlegscheiben befestigen.

PT

1. Limpe cuidadosamente o fundo da caixa de fundação, retirando o eventual barro ou cimento, para ter um apoio correto do motorreductor
2. Afrouxe as porcas e as arruelas dos pinos da caixa.
3. Posicione o motorreductor Série R21 ou Série BR21 dentro da caixa, prestando atenção à direção e ao tipo de instalação.
4. Fixe o motor com as porcas e as arruelas.

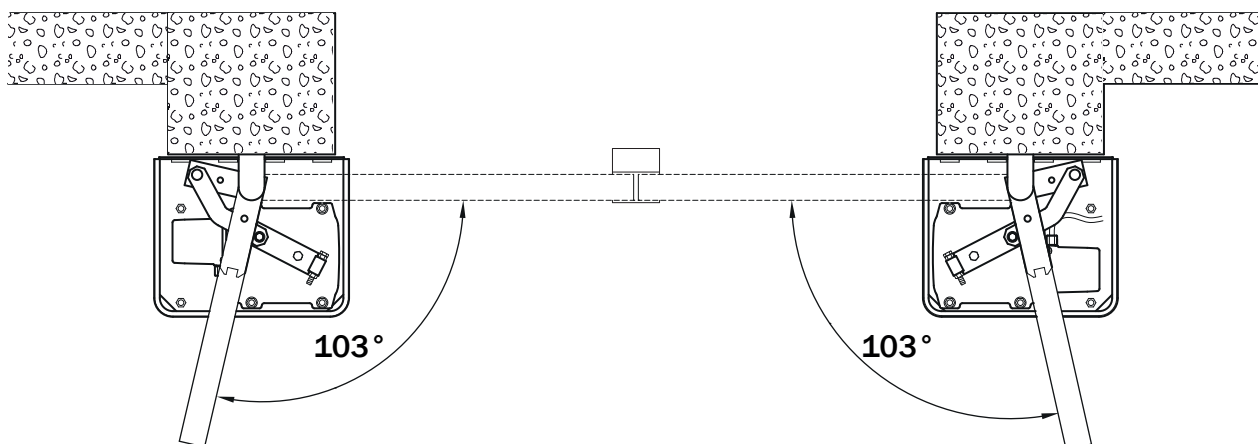
INSTALLAZIONE STANDARD/ CON LT300 • STANDARD INSTALLATION/ WITH LT300



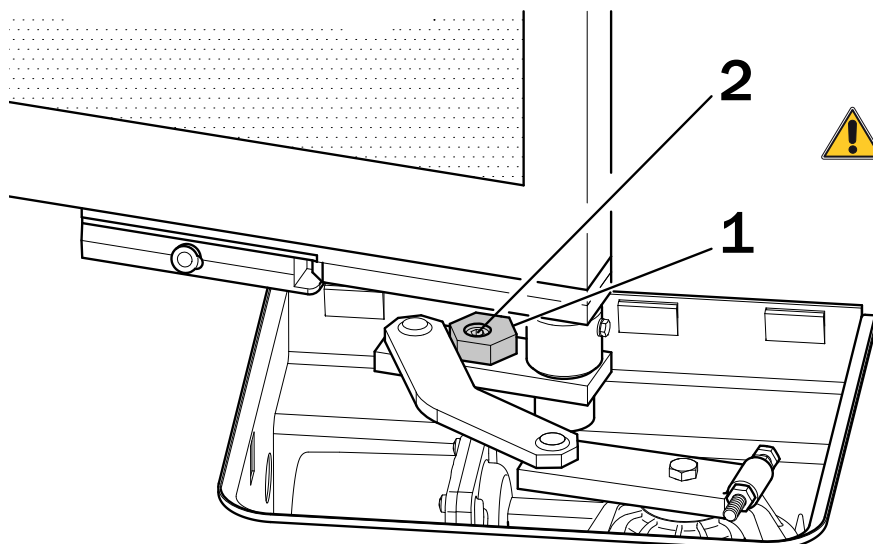
105° INSTALLAZIONE STANDARD - STANDARD INSTALLATION

125° INSTALLAZIONE CON LT300 - INSTALLATION WITH LT300







INSTALLAZIONE CON LT300/90SX-LT300/90DX • INSTALLATION WITH LT300/90SX-LT300/90DX

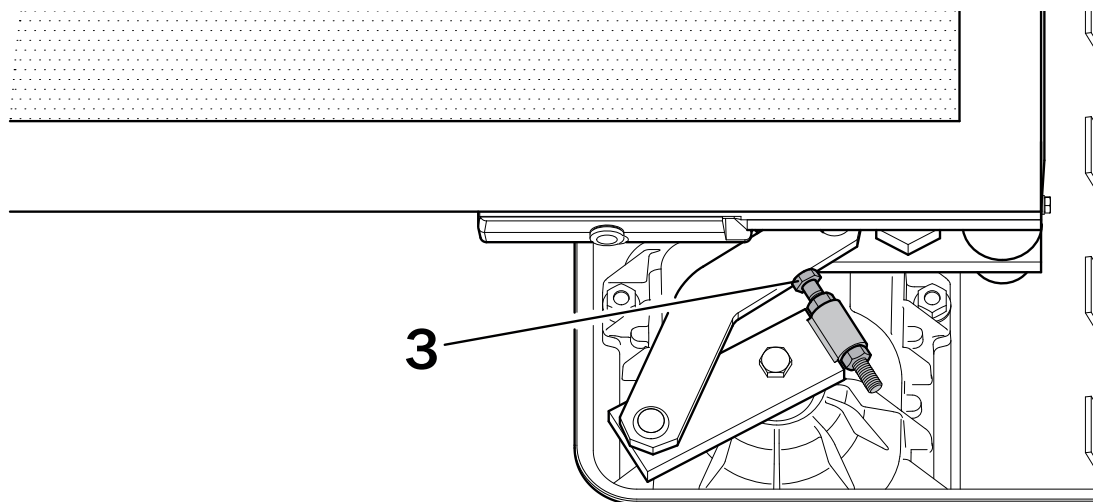


9 REGOLAZIONE DEI FERMI MECCANICI • MECHANICAL STOPS ADJUSTMENT • MECHANISCHE FESTSTELLVORRICHTUNGEN • ARRÊTS MÉCANIQUES • REGULACIÓN TOPES MECÁNICOS • REGULAÇÃO PARAGEM MECÂNICOS



IMPORTANTE: INSTALLARE E REGOLARE!
IMPORTANT: INSTALL AND ADJUST!
IMPORTANT: INSTALLIER ET RÉGLIER!
WICHTIG: INSTALLIEREN UND EINSTELLEN!
IMPORTANTE: INSTALAR Y AJUSTAR!
IMPORTANTE: INSTALAR E AJUSTAR!

- IT**  **È OBBLIGATORIO L'USO DEI FERMI MECCANICI!**
 In apertura regolare girando l'apposito esagono eccentrico [1] in una delle sue sei posizioni possibili. Bloccare con la vite [2].
- EN**  **THE USE OF MECHANICAL STOPS IS MANDATORY!**
 For the open position, adjust by turning the relative hexagonal cam [1] to one of its six possible positions; lock with screw [2].
- DE**  **DIE VERWENDUNG VON MECHANISCHEN STOPPEN IST VERBINDLICH.**
 Für den Öffnungsvorgang den entsprechenden Exzenter-Sechskant [1] in eine der sechs möglichen Positionen drehen. Mit Schraube [2] feststellen.
- FR**  **L'UTILISATION DE STOPS MÉCANIQUES EST OBLIGATOIRE.**
 En ouverture, effectuer le réglage en tournant l'excentrique hexagonal [1] dans une des 6 positions possibles; bloquer avec la vis [2].
- ES**  **EL USO DE LOS TOPES MECÁNICOS ES OBLIGATORIO.**
 En fase de apertura, efectúe la regulación girando el hexágono excéntrico [1] en una de sus seis posiciones posibles; bloquee con el tornillo [2].
- PT**  **O USO DE PARAGEM MECÂNICOS É OBRIGATÓRIO.**
 Na abertura, regule girando o respectivo elemento sextavado excêntrico [1] até uma das suas seis posições possíveis; bloqueie com o parafuso [2].



- IT** In chiusura, regolare la posizione del fermo meccanico avvitando o svitando l'apposito bullone [3].
- EN** For the close position, adjust to the best position by tightening or loosening the relative bolt [3].
- DE** Für den Schließvorgang die optimale Position durch Lösen oder Anziehen des entsprechenden Bolzens [3] einstellen.
- FR** En fermeture, régler la position optimale en vissant ou dévissant le boulon [3] prévu à cet effet.
- ES** En fase de cierre, regule la posición más adecuada atornillando o destornillando el perno [3].
- PT** De fecho, regule a posição ótima aparafusando ou desaparafusando o respectivo parafuso [3].



ROGER TECHNOLOGY

Via S. Botticelli 8 • 31021 Bonisiolo di Mogliano Veneto (TV) • ITALIA
PIVA 01612340263 • Tel. +39 041.5937023 • Fax. +39 041.5937024
info@rogertechnology.com • www.rogertechnology.com