

T7EM

Klávesnice a čtečka
karet.



2. Rychlé naprogramování

Vstup do programování	* <input type="text" value="Hlavní kód #"/> <input type="text"/> 999999 výchozí hlavní kód z výroby
Pro ukončení programování stiskněte	*
<i>Pamatujte, že pro provedení následujícího programování musí být Master uživatel přihlášen</i>	
Pro změnu Master Kódu	0 <input type="text" value="Nový kód #"/> <input type="text"/> <input type="text" value="Kód #"/> <input type="text"/> Master k' d může byt 6 až 8 číslic dlouhý
Vložení PINu uživatele.	1 <input type="text" value="číslo ID uživatele #"/> <input type="text"/> <input type="text" value="PIN #"/> <input type="text"/> ID číslo uživatele je libovolné číslo mezi 1 a 2000. PIN jsou libovolné čtyři číslice mezi 0000 a 9999, s výjimkou 1234, která je zakázána. Uživatelé mohou být přidávání nepřetržitě bez ukončení programovacího režimu
Vložení karty uživatele	1 <input type="text" value="přiložte kartu #"/> <input type="text"/> Karty lze přidávat průběžně, aniž by bylo nutné ukončit režim programování.
Vymazání PINu či karty uživatele.	2 <input type="text" value="číslo ID uživatele #"/> <input type="text"/> <input type="text" value="prouživatele PINu nebo"/> <input type="text"/> 2 <input type="text" value="přiložte kartu #"/> <input type="text"/> <input type="text" value="pro uživatele karty"/> <input type="text"/> Uživatelé mohou být průběžně mazáni, aniž by museli opustit programovací režim.
Aktivovat zámek pomocí PINu	Zadejte <input type="text" value="PIN #"/> stiskněte # <input type="text"/>
Aktivovat zámek pomocí karty	Přiložte kartu ke čtečce.

3. Popis

Jednotka je jednodveřová multifunkční samostatná přístupová řídicí jednotka **nebo** klávesnice s výstupem Wiegand či čtečka karet. Je vhodná pro vnitřní nebo venkovní montáž v náročných podmínkách.

prostředí. Je uložena v pevném, robustním a vandalům odolném pouzdrě z galvanicky pokovené zinkové slitiny, které je k dispozici v leskle stříbrném nebo matně stříbrném provedení. Elektronika je plně zalitá, takže jednotka je vodotěsná a splňuje normu IP68. Tato jednotka podporuje až 2 000 uživatelů, a to buď s kartou, čtyřmístným kódem PIN, nebo s kartou + kódem PIN. Vestavěná čtečka karet podporuje karty EM 125KHZ a karty Mifare 13,56 MHz. Jednotka má mnoho dalších funkcí včetně ochrany proti zkratu výstupního proudu zámku, výstupu Wiegand a podsvícené klávesnice.

Díky těmto vlastnostem je jednotka ideální volbou pro přístup ke dveřím nejen v malých obchodech a domácnostech, ale také pro komerční a průmyslové aplikace, jako jsou továrny, sklady, laboratoře, banky a věznice.

4. Funkce

- Vodotěsnost, splňuje normu IP68
- Silně galvanicky pokovené pouzdro proti vandalismu ze zinkové slitiny
- Úplné programování z klávesnice
- 2000 uživatelů, podporuje kartu, PIN, kartu + PIN
- Lze použít jako samostatnou klávesnici
- Podsvícení tlačítek
- Vstup Wiegand 26 pro připojení externí čtečky
- Výstup Wiegand 26 pro připojení k řídicí jednotce
- Nastavitelný čas výstupu dveří, čas alarmu, čas otevření dveří
- Velmi nízká spotřeba energie (30 mA)
- Vysoká provozní rychlost, <20 ms při 2000 uživateli
- Ochrana proti zkratu při zablokování výstupního proudu
- Snadná instalace a programování
- Vestavěný světelně závislý rezistor (LDR) proti neoprávněné manipulaci
- Vestavěný bzučák
- Červená, žlutá a zelená LED dioda zobrazují pracovní stav.

5. Specifikace

Provozní napětí	12V DC
Kapacita uživatele	2000
Vzdálenost čtení karet	3-6 cm
Aktivní proud	<60mA
Proud naprázdno	25±5 mA
Zámek výstupní zátěže	Max. 3A
Zatížení výstupu alarmu	Max. 20 A
Provozní teplota	-45°C - ~2 00°C
Provozní vlhkost	10-90 % RELATIVNÍ VLHKOSTI
Nastavitelný čas relé dveří	0 -99 sekund
Nastavitelný čas budíku	0- 3 minuty

Rozhraní Wiegand	Wiegand 26 bitů
Připojení kabeláže	Elektrický zámek, odchodové tlačítko, externí alarm

6. Instalace

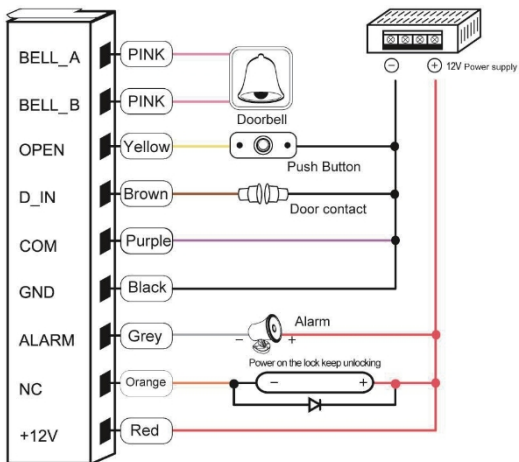
- Odstraňte zadní kryt z klávesnice pomocí dodaného speciálního šroubováku.
- Vyrvejte na stěně 2 otvory pro samořezné šrouby a 1 otvor pro kabel.
- Vložte dodané gumové nástavce do dvou otvorů.
- Zadní kryt pevně připevněte na stěnu pomocí 2 samořezných šroubů.
- Provlékněte kabel otvorem pro kabel
- Připevněte klávesnici k zadnímu krytu.

7. Zapojení

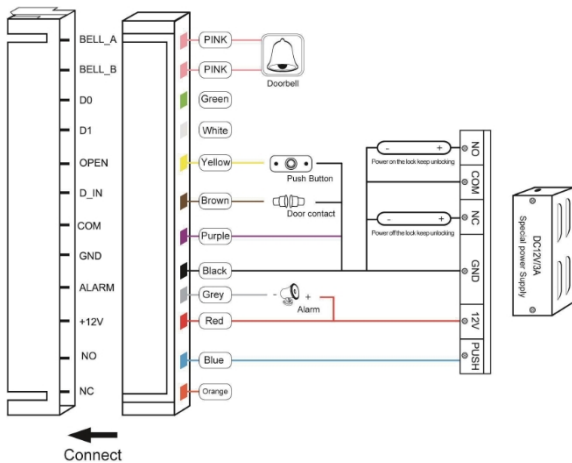
Barva	Funkce	Popis
Růžová	BELL_A	Tlačítko zvonku na jednom konci
Růžová	BELL_B	Tlačítko zvonku na druhém konci
Zelená	D0	Výstup WG D0
Bílá	D1	Výstup WG D1
Grey	ALARM	Alarm negativní (alarm pozitivní připojen 12 V+)
Žlutý	OTEVŘEN O	Tlačítko Exit na jednom konci (druhý konec připojen GND)
Hnědá	D_IN	Magnetický spínač na jednom konci (druhý konec připojen GND)
Červená	12V+	12 V + DC regulovaný vstup napájení
Černá	GND	12 V - regulovaný stejnosměrný napájecí vstup
Modrá	NE	Normálně zapnutý konec relé (připojte kladný elektrický zámek "-")
Fialová	COM	Veřejný konec relé, připojte GND
Orange	NC	Zavřený konec relé (připojte záporný elektrický zámek "-")



společné schéma napájení:



speciální schéma napájení:



8. Obnovení výchozího továrního nastavení

- Zapnete napájení, stisknete # a rychle jej uvolníte, když se kontrolka LED rozsvítí oranžově.
- Po zaslechnutí dvou zvuků "Di", systém se vrátí do továrního nastavení.

Vezměte prosím na vědomí, že se obnoví pouze data instalačního programu, uživatelská data nebudou ovlivněna.

9. Alarm proti neoprávněné manipulaci

Jednotka používá světelně závislý rezistor (LDR) jako alarm proti neoprávněné manipulaci. Pokud je klávesnice vyjmuta z krytu, spustí se alarm proti neoprávněné manipulaci.

10. Zvuková a světelná indikace

Stav provozu	Červené světlo	Zelené světlo	Žluté světlo	Bzučák
Zapnutí napájení	-	Bright	-	Di
Vyčkejte	Bright	-	-	-
Stisknete klávesnici	-	-	-	Di
Operace úspěšná	-	Bright	-	Di
Operace se nezdařila	-	-	-	DiDiDi
Vstup do režimu programování	Bright	-	-	
V režimu programování	-	-	Bright	Di
Ukončení programování režim	Bright	-	-	Di
Otevřete dveře		Bright	-	Di
Alarm	Bright			Alarm

11. Podrobný průvodce programováním

11.1 Uživatelská nastavení

Vstup do režimu programování.	<input type="checkbox"/> Hlavní kód # <input type="text"/> 999999 je výchozí tovární hlavní kód
Ukončení režimu programování	<input type="checkbox"/>
Všimněte si, že pro následující programování musí být přihlášen hlavní uživatel.	
Změna hlavního kódu	<input type="text"/> 0 <input type="text"/> Nový kód # <input type="text"/> Nový kód # <input type="text"/> Hlavní kód může mít 6 až 8 číslic.
Nastavení pracovního režimu: Nastavit pouze platné uživatele karty Nastavení platných uživatelů karty a PINu Nastavení platných uživatelů karty nebo	<input type="text"/> 3 0 <input type="checkbox"/> # <input type="text"/> Vstup je možný pouze kartou <input type="text"/> 3 1 <input type="checkbox"/> # <input type="text"/> Vstup se provádí kartou a PINem dohromady <input type="text"/> 3 2 <input type="checkbox"/> # <input type="text"/> Vstup je možný buď kartou, nebo PINem (výchozí)

PINu	
Přidání uživatele v režimu karty nebo PIN, tj. v režimu ↵ 2 # (Výchozí nastavení)	
Přidání uživatele s připínáčkem	<input type="text" value="1 Číslo ID uživatele # PIN #"/> <input type="checkbox"/> Číslo ID je libovolné číslo v rozmezí 1 až 2000. PIN je libovolné čtyřčíslí v rozmezí 0000 až 9999 s výjimkou čísla 1234, které je vyhrazeno. Uživatele lze přidávat průběžně, aniž by bylo nutné opustit režim programování, a to následujícím způsobem: <input type="text" value="1 ID uživatele ne 1"/> <input type="text" value="#PIN#"/>
Odstranění uživatele PIN	<input type="text" value="2 Číslo ID uživatele #"/> <input type="checkbox"/> Uživatele lze mazat průběžně, aniž by bylo nutné ukončit režim programování.
Změna kódu PIN uživatele s kódem PIN <i>(Tento krok je třeba provést mimo režim programování)</i>	<input type="text" value="* ID číslo # Starý PIN # Nový PIN # Nový PIN #"/>
Přidání uživatele karty (metoda 1) Jedná se o nejrychlejší způsob zadávání karet, automatické generování čísla ID uživatele.	<input type="text" value="1 Přečtená karta #"/> <input type="checkbox"/> Karty lze přidávat průběžně, aniž by bylo nutné ukončit režim programování.
Přidání uživatele karty (metoda 2) Toto je alternativní způsob zadávání karet pomocí přidělení ID uživatele. Při tomto způsobu je kartě přiděleno ID uživatele. K jedné kartě lze přidělit pouze jedno ID uživatele.	<input type="text" value="1 ID číslo # Číslo karty #"/> <input type="checkbox"/> Uživatele lze přidávat průběžně, aniž by bylo nutné ukončit režim programování.
Přidání uživatele karty (metoda 3) Číslo karty je posledních 8 vytištěných číslic na zadní straně karty, automatické generování čísla ID uživatele	<input type="text" value="1 Číslo karty #"/> <input type="checkbox"/> Uživatele lze přidávat průběžně, aniž by bylo nutné ukončit režim programování.
Přidání uživatele karty (metoda 4) Při této metodě je ID uživatele přiřazeno číslu karty. K číslu karty lze přiřadit pouze jedno ID uživatele.	<input type="text" value="1 Identifikační číslo # Číslo karty. #"/> <input type="checkbox"/> Uživatele lze přidávat průběžně, aniž by bylo nutné ukončit režim programování.
Odstranění uživatele karty podle karty. Uživatele lze mazat průběžně, aniž byste museli ukončit režim programování.	<input type="text" value="2 Přečtete si kartu #"/> <input type="checkbox"/>

Odstranění uživatele karty podle ID uživatele. Tuto možnost lze použít v případě, že uživatel ztratil svou kartu.	2 ID uživatele #
--	------------------

PIN	ID uživatele č. 2	#
-----	----------------------	---

<p>Odstranění uživatele karty podle čísla karty.</p> <p>Tuto možnost lze použít v případě, že uživatel chce provést změnu, ale karta se ztratila.</p>	<p>2 <input type="text"/> číslo karty # <input type="text"/></p> <p>Uživatele lze mazat průběžně, aniž by bylo nutné ukončit režim programování.</p>
<p>Přidání uživatele karty a kódu PIN v režimu karty a kódu PIN (3 1 #)</p>	
<p>Přidání uživatele karty a kódu PIN (PIN je libovolná čtyřmístná číslice v rozmezí 0000 až 9999 s výjimkou čísla 1234, které je vyhrazeno.)</p>	<p>Přidání karty jako pro uživatele karty</p> <p>Stisknutím tlačítka * ukončíte režim programování</p> <p>Poté přidělíte kartě PIN následujícím způsobem:</p> <p>* <input type="text"/> přečtete si <input type="text"/> 1234 # <input type="text"/> PIN # <input type="text"/> PIN # <input type="text"/> kartu</p>
<p>Změna kódu PIN v režimu karty a kódu PIN (metoda 1) Všimněte si, že se tato změna provádí mimo režim programování, takže ji uživatel může provést sám.</p>	<p>* <input type="text"/> Čtení karty Starý PIN # <input type="text"/> Nový PIN # <input type="text"/> Nový PIN # <input type="text"/></p>
<p>Změna kódu PIN v režimu karty a kódu PIN (metoda 2) Všimněte si, že se tato změna provádí mimo režim programování, takže ji uživatel může provést sám.</p>	<p>* <input type="text"/> 0 číslo # <input type="text"/> Starý PIN # <input type="text"/> Nový PIN # <input type="text"/> Nový PIN # <input type="text"/></p>
<p>Chcete-li odstranit uživatele karty a kódu PIN, stačí kartu odstranit.</p>	<p>2 <input type="text"/> 0 uživatele # <input type="text"/></p>
<p>Přidání uživatele karty v režimu karty (3 0 #)</p>	
<p>Přidání a odstranění uživatele karty</p>	<p>Obsluha je stejná jako při přidávání a mazání uživatele karty v 3 2 # <input type="text"/></p>
<p>Odstranění všech uživatelů</p>	
<p>Odstranění VŠECH uživatelů. Všimněte si, že se jedná o nebezpečná možnost, proto ji používejte opatrně</p>	<p>2 <input type="text"/> 000 # <input type="text"/></p>
<p>Odemknutí dveří</p>	
<p>Pro uživatele kódu PIN</p>	<p>Zadejte kód PIN a stiskněte #</p>
<p>Pro kartu Uživatel</p>	<p><input type="text"/> Přečtete si kartu</p>
<p>Pro uživatele karty a kódu PIN</p>	<p><input type="text"/> Přečtení karty a zadání kódu PIN #</p>

11.2 Nastavení dveří

Doba zpoždění reléového výstupu	
Nastavení doby sepnutí dveřního relé	* Hlavní kód # 4 0 ~ 99 # * <input type="checkbox"/> <input type="checkbox"/> 0-99 slouží k nastavení času dveřního relé 0-99 sekund.
Detekce otevřených dveří	
<p><i>Upozornění na příliš dlouhé otevření dveří (DOTL).</i> Při použití s volitelným magnetickým kontaktem nebo vestavěným magnetickým kontaktem zámku, pokud jsou dveře normálně otevřeny, ale po 1 minutě nejsou zavřeny, vnitřní bzučák automaticky pípne, aby připomněl zavření dveří a pokračoval 1 minutu před automatickým vypnutím.</p> <p><i>Varování před násilným otevřením dveří.</i> Při použití s volitelným magnetickým kontaktem nebo vestavěným magnetickým kontaktem zámku se v případě násilného otevření dveří nebo v případě, že se dveře otevrou po 20 sekundách, spustí vnitřní bzučák i výstup alarmu. Čas poplachového výstupu je nastavitelný v rozmezí 0-3 minuty pomocí výchozí hodnota je 1 minuta.</p>	
Vypnutí detekce otevřených dveří. (výchozí nastavení z výroby)	<input type="checkbox"/> 6 0 # <input type="checkbox"/>
Povolení detekce otevřených dveří	<input type="checkbox"/> 6 1 # <input type="checkbox"/>
Doba výstupu alarmu	
Nastavení doby výstupu alarmu (0-3 minuty) Výchozí hodnota z výroby je 1 minuta.	<input type="checkbox"/> 5 0 ~ 3 # <input type="checkbox"/>
Možnosti blokování klávesnice a alarmového výstupu. Pokud se během 10 minut objeví 10 neplatných karet nebo 10 nesprávných čísel PIN, buď se klávesnice na 10 minut zablokuje, nebo se na 10 minut spustí alarm i vnitřní bzučák, v závislosti na níže zvolené možnosti.	
Normální stav: Žádné zablokování klávesnice ani alarm (výchozí nastavení z výroby)	<input type="checkbox"/> 7 0 # (výchozí nastavení z výroby)
Zablokování klávesnice	<input type="checkbox"/> 7 1 # <input type="checkbox"/>
Alarm a vnitřní bzučák fungují	<input type="checkbox"/> 7 2 # <input type="checkbox"/>
Odstranění alarmu	
Resetování upozornění na nucené otevření dveří	<input type="checkbox"/> Čtení platné karty nebo hlavního kódu #
Resetování upozornění na příliš dlouho otevřená dvířka	Zavření dveří nebo načtení platné karty nebo hlavního kódu #

12. Jednotka pracující jako čtečka výstupů Wiegand

V tomto režimu jednotka podporuje 26bitový výstup Wiegand, takže datové linky Wiegand lze připojit k libovolné řídicí jednotce, která podporuje 26bitový vstup Wiegand.

