

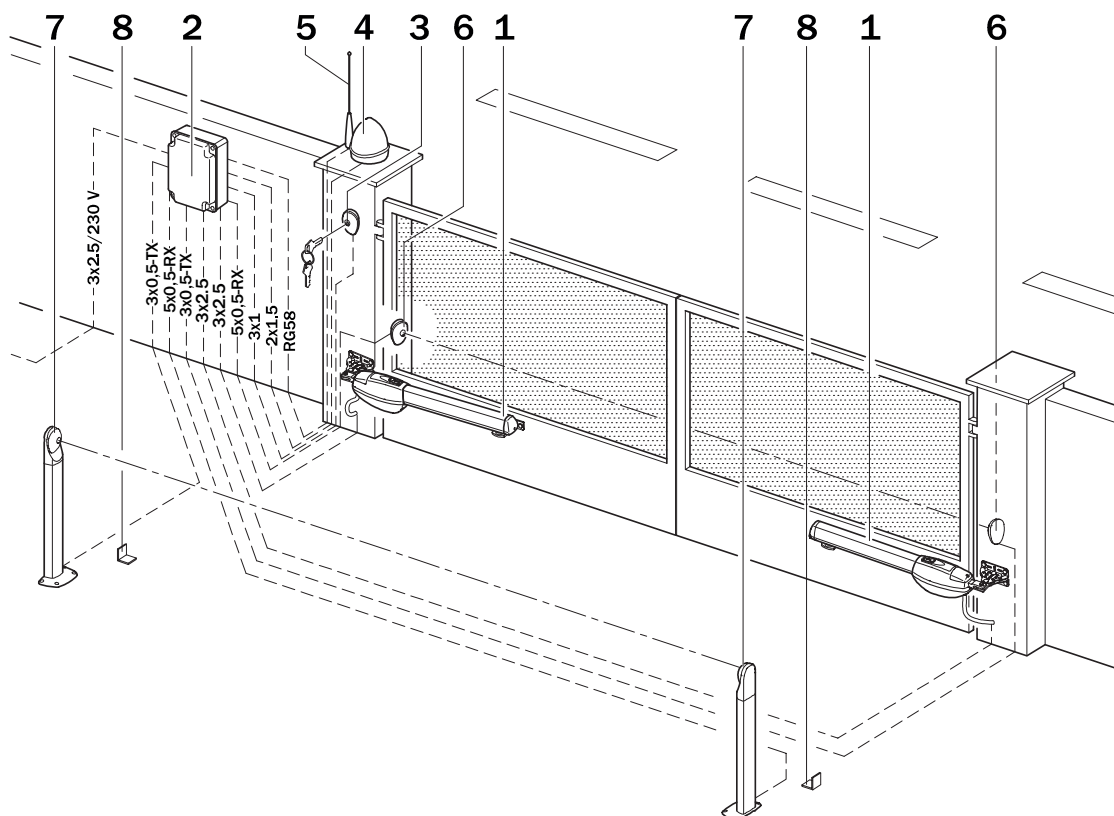
IS121 Rev.06 14/10/2019

Serie BE20

Pohony pro křídlové brány

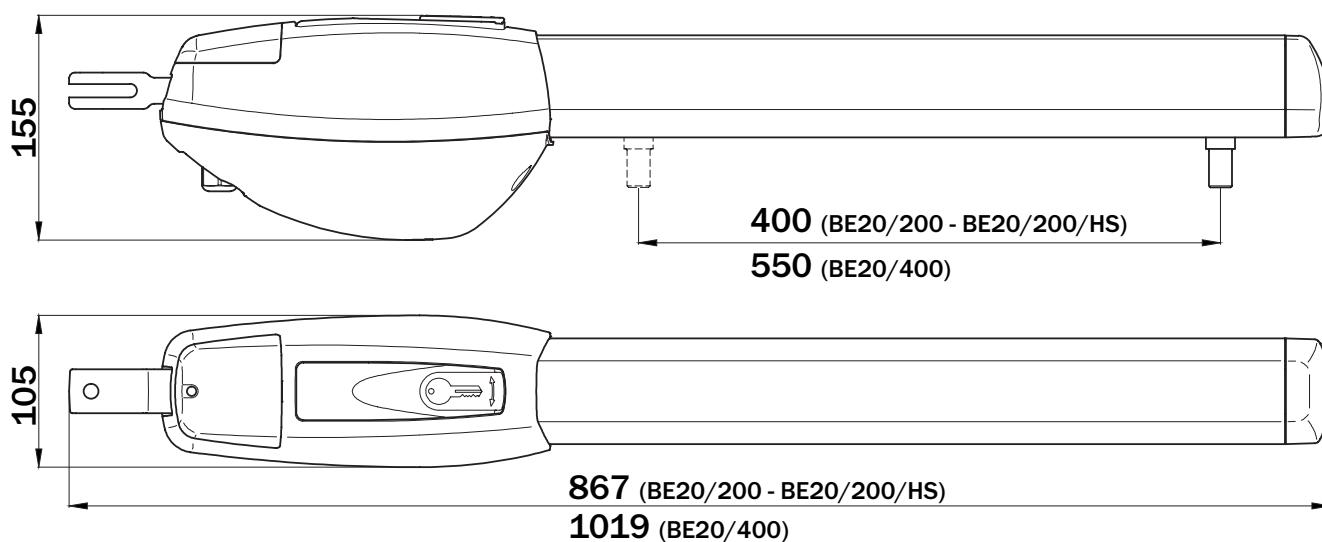
**INSTURKCE A DOPORUČENÍ PRO INSTALACI**

1. STANDARDNÍ INSTALACE POHONU SÉRIE BE20 - OTEVÍRÁNÍ DOVNITŘ




	Popis
1	Pohony BE20
2	Řídící jednotka
3	Klíčový spínač
4	Výstražná lampa
5	Anténa
6	Fotobuňky venkovní
7	Fotobuňky vnitřní
8	Mechanický doraz



2. ROZMĚRY



3. MODELLI E CARATTERISTICHE • MODELS AND SPECIFICATIONS • MODELLE UND

BE20/200	Nízkonapěťový nevratný elektromechanický bezkartáčový převodový motor pro náročné použití, s nativním kodérem na palubě a ideální pro vrata s křídly s délkou křídla do 2,5 m.
BE20/200/HS 	Nízkonapěťový nevratný elektromechanický převodový motor HIGH SPEED pro vysoké zatížení, s nativním kodérem na palubě a ideální pro vrata s křídly s délkou křídla do 2,5 m.
BE20/400	Elektromechanický nevratný elektromotor s nízkým napětím pro vysoké zatížení, s nativním kodérem zabudovaným na palubě a ideální pro vrata s křídly s křídly do délky 4 m.

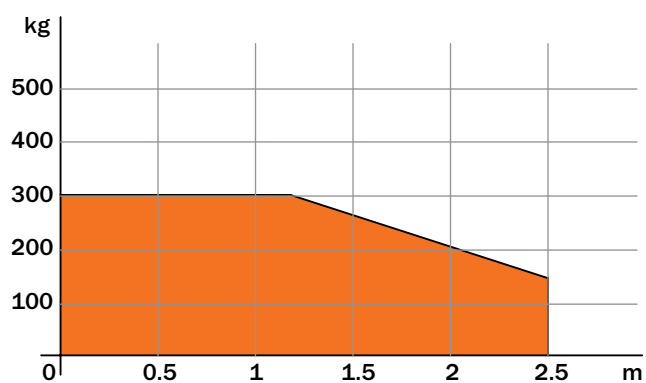
4. TECHNICKÉ DATA

	BE20/200	BE20/200/HS	BE20/400
POUŽITÍ	REZIDENTNÍ		
TYP MOTORU	NEVRATNÝ - NEREVERZNÍ		
BRUSHLESS MOTOR - BEZKARTÁČOVÝ	24V DC	36V DC	36V DC
JMENOVITÝ VÝKON	200 W	200 W	200 W
POUŽITÍ	INTENZIVNÍ PROVOZ		
PRACOVNÍ TEPLoty	 -20°C  +55°C		
KRYTÍ	IP43		
HMOTNOST POHONU	5,5 kg		6,2 kg
ČAS OTEVŘENÍ DO 90°	15 ÷ 25 s	10 ÷ 15 s	17 ÷ 26 s
PRASOVNÍ RYCHLOST	1 ÷ 1,66 cm/s	3 cm/s	1 ÷ 1,66 cm/s
SÍLA	100 ÷ 2200 N		100 ÷ 2800 N
DRÁHA ŠROUBOVICE včetně mechanických dorazů	400 mm	400 mm	550 mm
POČET CYKLŮ ZA DEN (24 Hod. NON-STOP)	800	800	1000
CENTRALE DI COMANDO • CONTROL PANEL • STEUERUNG • CENTRALE DE COMMANDE • CENTRALES DE COMANDO • UNIDADES DE CONTROL	B70/2DC	EDGE1	EDGE1

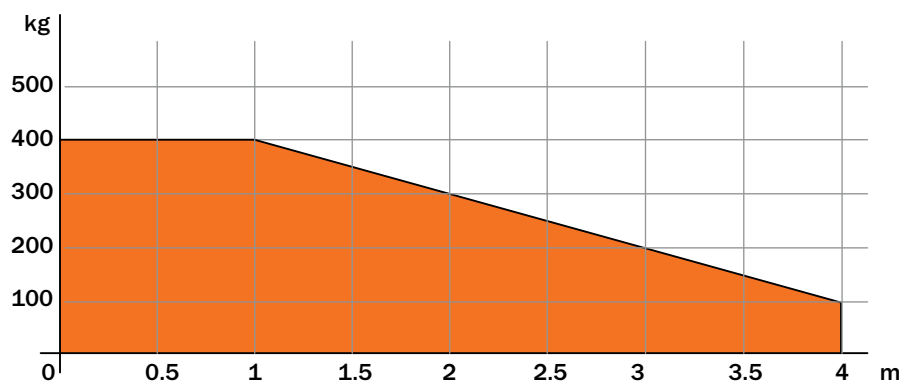
5. PRACOVNÍ DIAGRAM

BE20/200

BE20/200/HS



BE20/400



6. PŘEDBĚŽNÁ KONTROLA INSTALACE

CZ

Zkontrolujte, zda je konstrukce brány robustní a v dobrém stavu, zda jsou závěsy dobře namazané a zda se brána pohybuje po celé své dráze hladce bez překážek nebo tření.

Mechanické dorazy vždy instalujte v otevřených a zavřených polohách brány, pevně ukotvených k zemi a elastickými tlumicími prvky (např. Gumovým nárazníkem), které tlumí dopad křídla brány na doraz.

V závislosti na instalovaném modelu, na dostupném prostoru a případných překážkách na místě instalace a na požadovaném úhlu clony namontujte zadní držák na sloupek a zkontrolujte, zda jsou instalační rozměry uvedené v tabulce správná.

Měření [A] a [B] musí být vždy kompatibilní s maximálním účinným zdvihem pístu. Pokud je součet hodnot [A] + [B] větší než maximální zdvih, zkratíte zadní držák, abyste snížili měření [B]

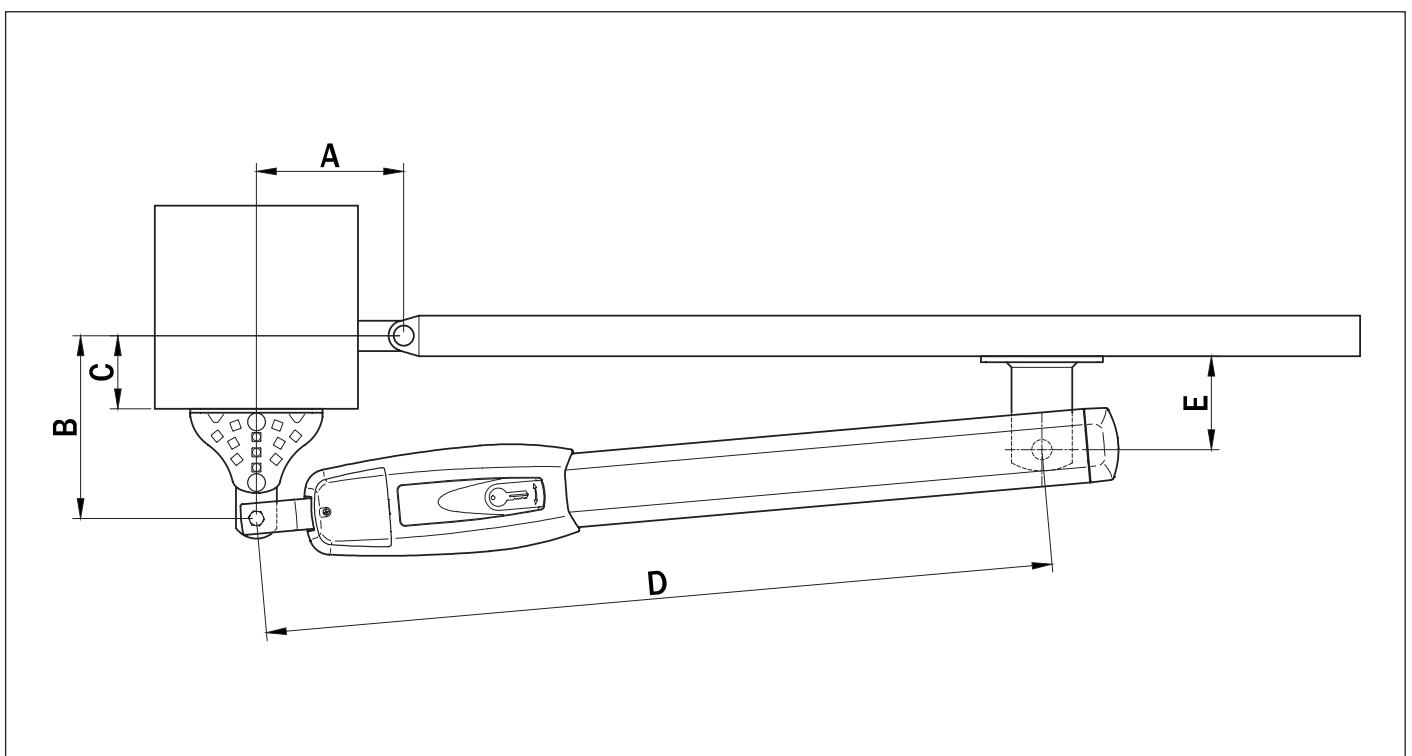
N.B: Konec pístní tyče musí splňovat křídlo brány.

BE20/200 - BE20/200/HS
Corsa massima • Max run = 400 mm

A	B	C (max)	D (max)	E	α°
110	180	100	770	92	100°
110	210	100	770	92	95°
120	150	100	770	92	105°
120	200	100	770	92	100°
130	130	100	770	92	105°
150	130	100	770	92	120°
150	150	100	770	92	110°
150	200	100	770	92	100°
160	150	100	770	92	105°
160	160	100	770	92	100°

BE20/400
Corsa massima • Max run = 550 mm

A	B	C (max)	D (max)	E	α°
120	180	150	922	125	100°
120	200	150	922	125	95°
150	180	150	922	125	105°
150	220	150	922	125	100°
170	200	150	922	125	105°
170	270	150	922	125	120°
200	200	150	922	125	110°
200	240	150	922	125	100°
220	180	150	922	125	110°
220	200	150	922	125	100°

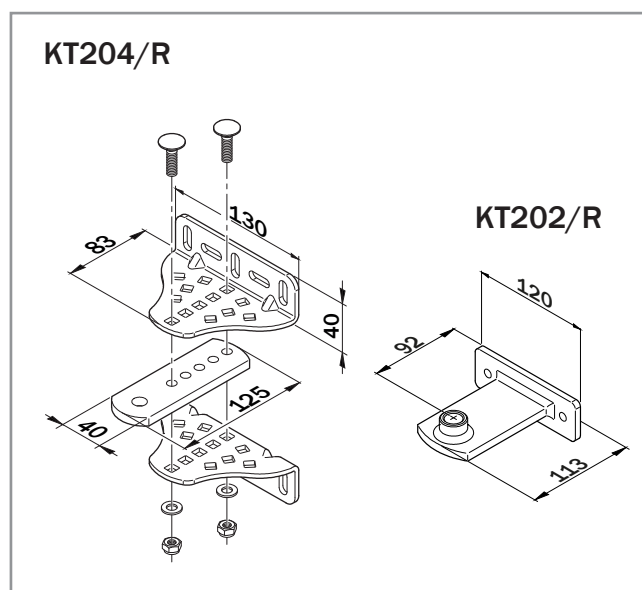


7. KONZOLY PRO UCHYCENÍ POHONŮ

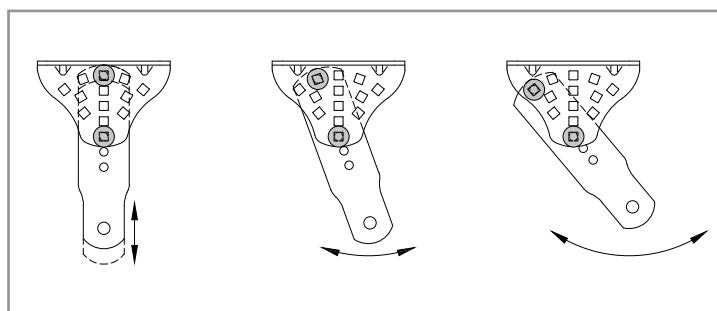
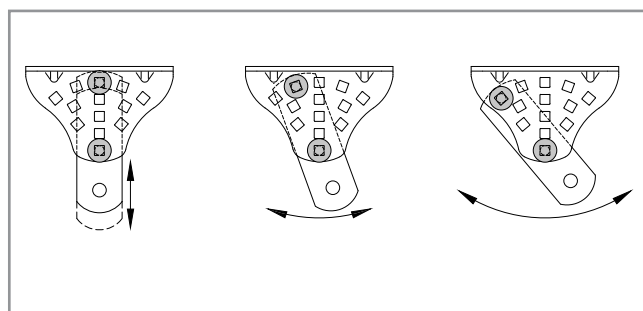
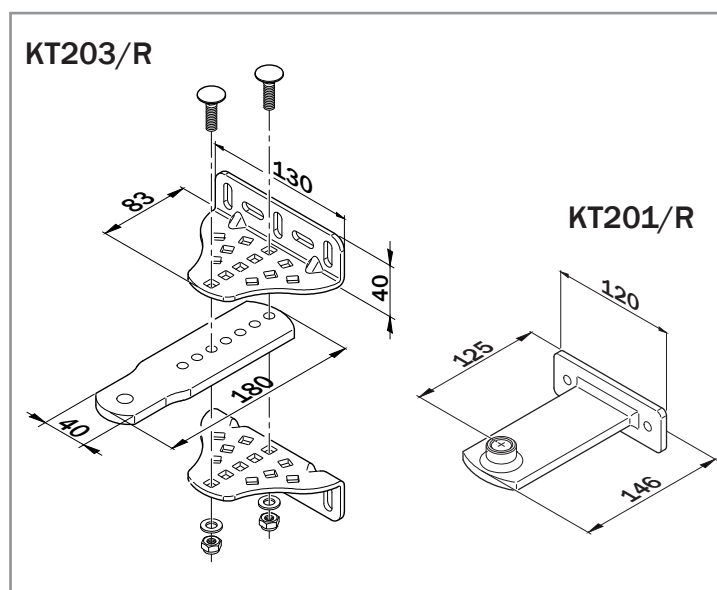
CZ KONZOLY PRO UCHYCENÍ POHONŮ

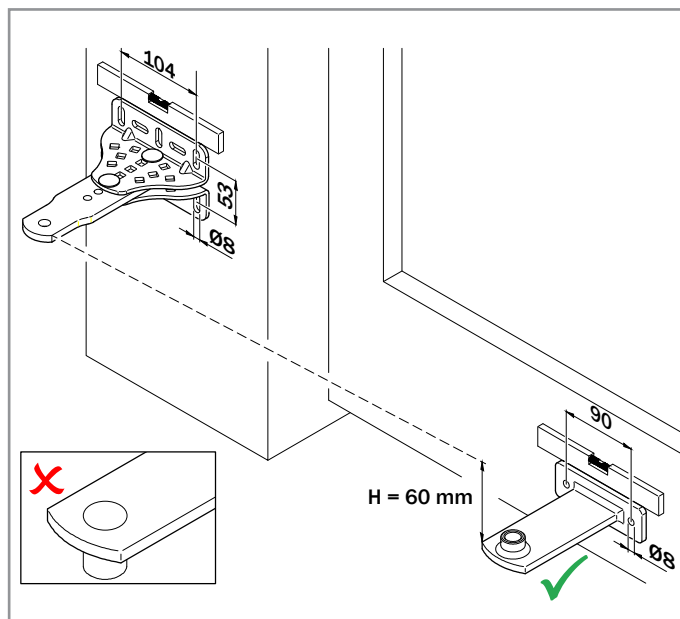
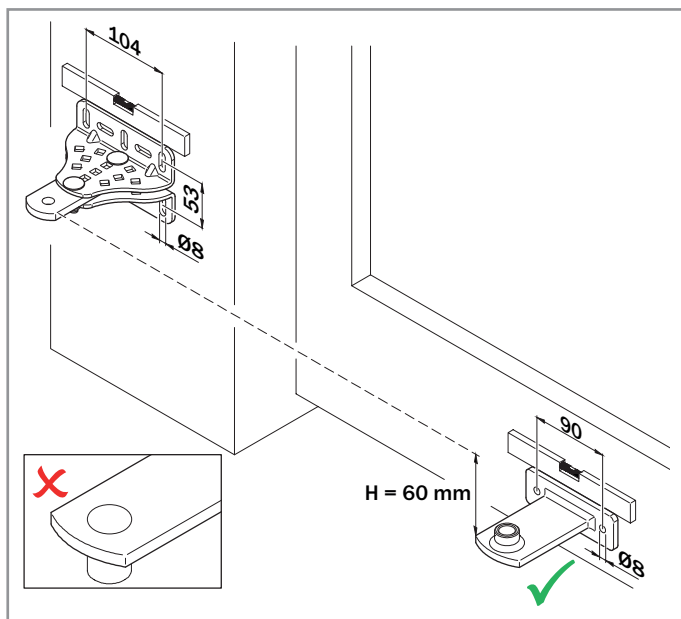
1. Zadní konzolu upevněte v dokonale vodorovné poloze a v souladu s instalačními měřeními uvedenými v bodě 6.
 - U sloupů zdiva / cementu použijte specifické konzoly zdiva s vhodnými kotevními šrouby a šrouby.
 - S ocelovými sloupky přivařte držák na místě.
2. Když je brána zcela zavřená, namontujte přední držák, abyste získali instalační rozměry [D] a [E], a upevněte je v dokonale vodorovné poloze k křídlu brány, jak je znázorněno na obrázku.

BE20/200 - BE20/200/HS



BE20/400

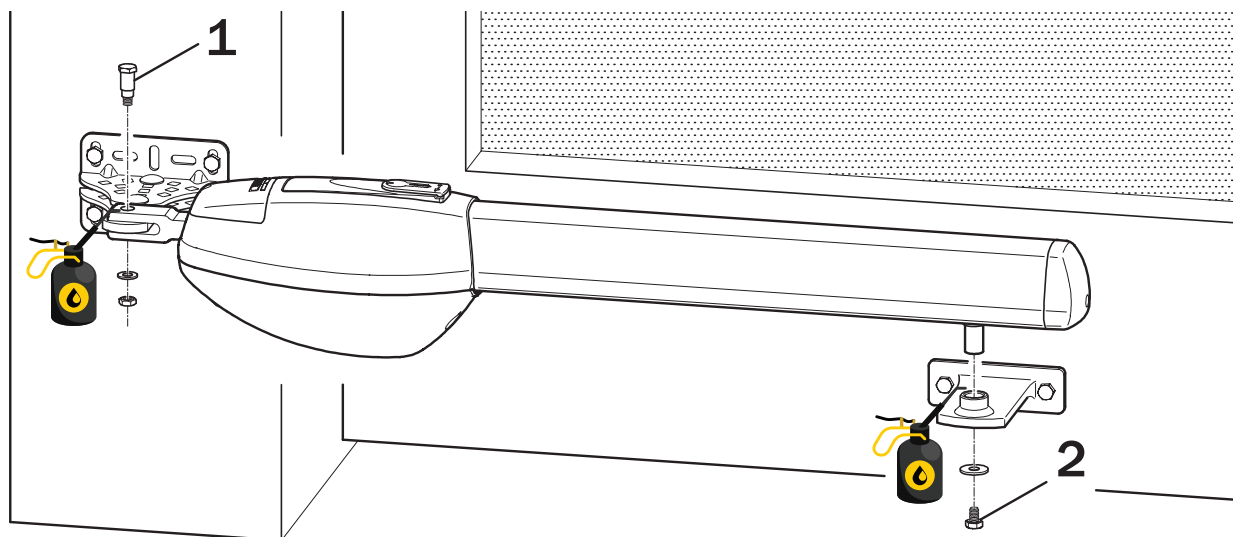




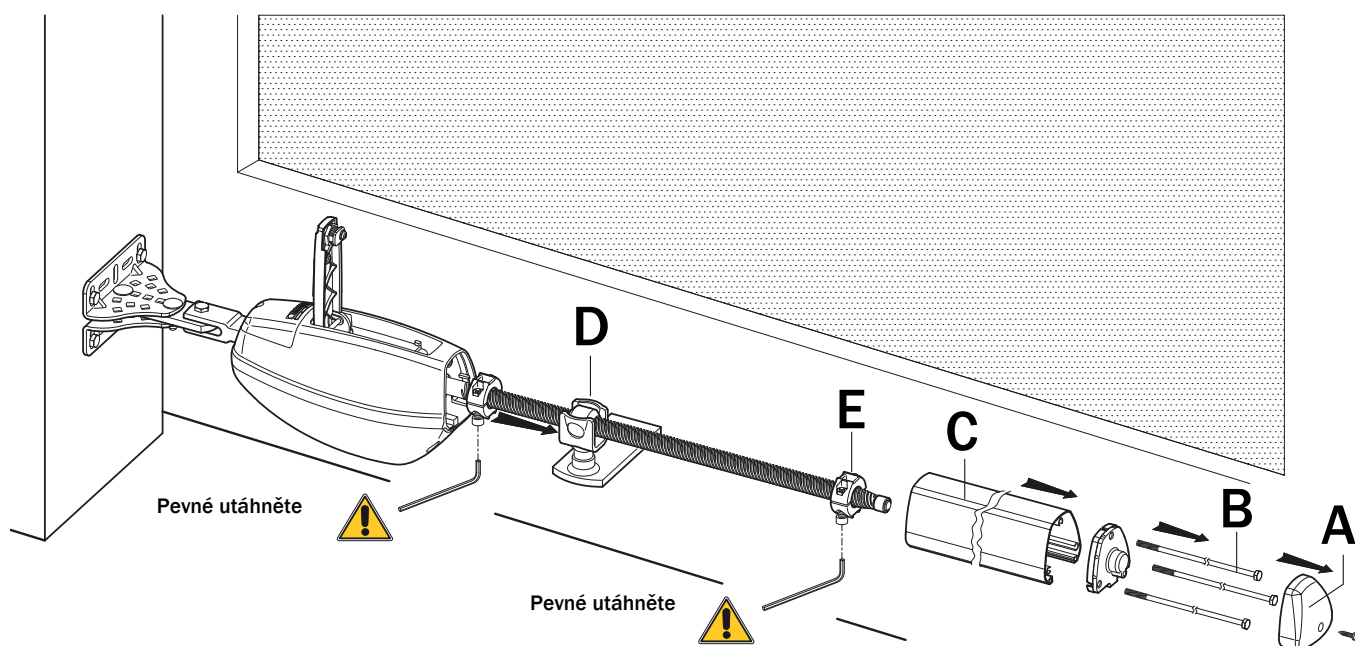
8. INSTALACE POHONU SÉRIE BE20

CZ INSTALACE

- Pohon BE20 může být instalován na pravé nebo levé straně.
- Připevněte pohon k zadnímu držáku a k přednímu držáku a namažte otočné body.
- Vrata pohybujte ručně a zkontrolujte, zda se pohybuje po celé své dráze plynule a bez překážek nebo tření.



9. NASTAVENÍ MECHANICKÝCH DORAZŮ UVNITŘ POHONU



Kromě mechanických dorazů uvnitř pohonu použijte i mechanický doraz na zemi jak pro otevření tak pro zavření.
VAROVÁNÍ: mechanické písky se uvolnily uvnitř pístu. I když se nepoužívají, musí být vždy bezpečně upevněny.

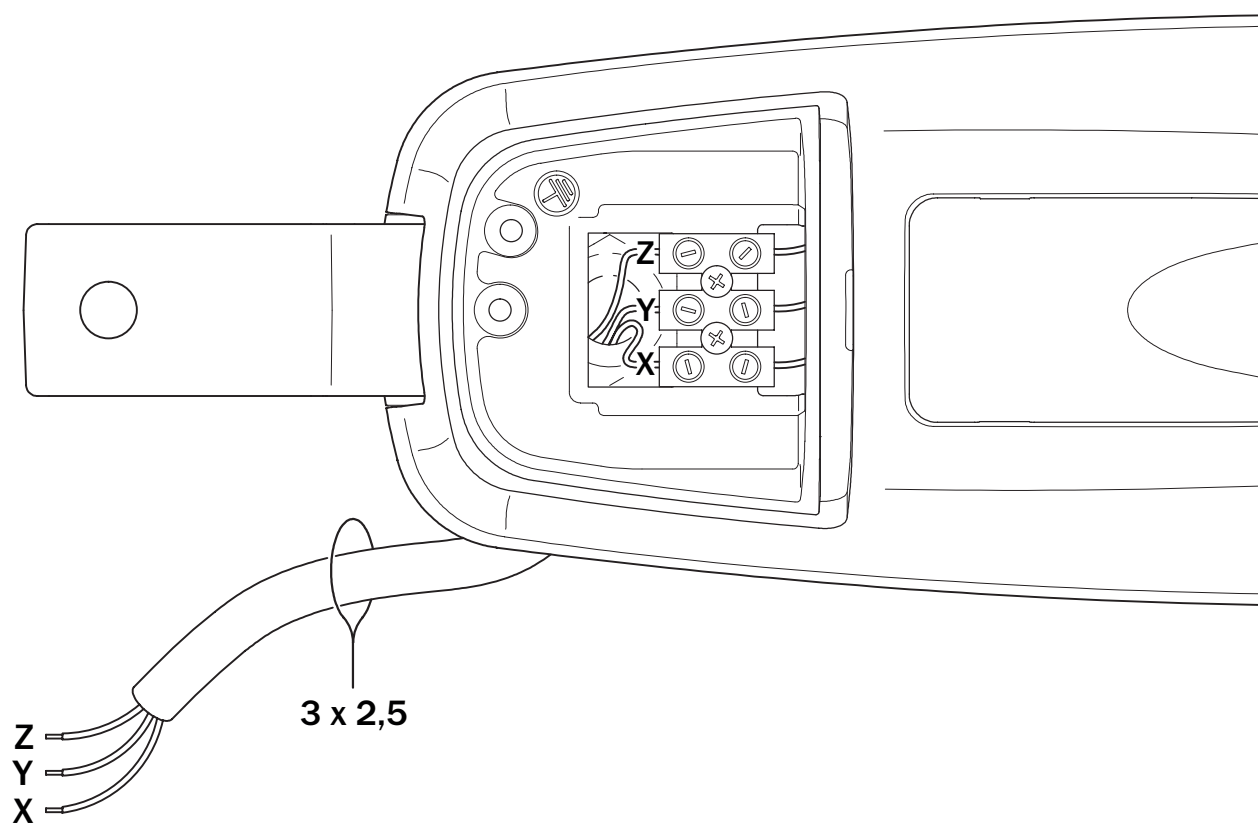
- Upravte mechanické zarážky zespodu nebo:
- Sejměte kryt [A], odšroubujte a odstraňte táhlo [B] a sejměte kryt hnacího šroubu [C].
- Posuňte bránu do zcela otevřené polohy a upravte mechanický doraz brány [D].
- Stejným postupem v poloze zavřené brány upravte mechanické zastavení brány [E].

• ELEKTRICKÉ ZAPOJENÍ

CZ

Elektrická připojení a zkušební postup pro převodové motory BE20 jsou znázorněny na obrázku a v instalační příručce řídicí jednotky B70 / 2DC nebo EDGE1.

Poznámka : Není nutné zapojovat zemění.





ROGER TECHNOLOGY

Via S. Botticelli 8 • 31021 Bonisiolo di Mogliano Veneto (TV) • ITALIA
P.IVA 01612340263 • Tel. +39 041.5937023 • Fax. +39 041.5937024
info@rogertechnology.com • www.rogertechnology.com

