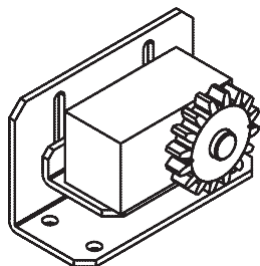


CZ RVS

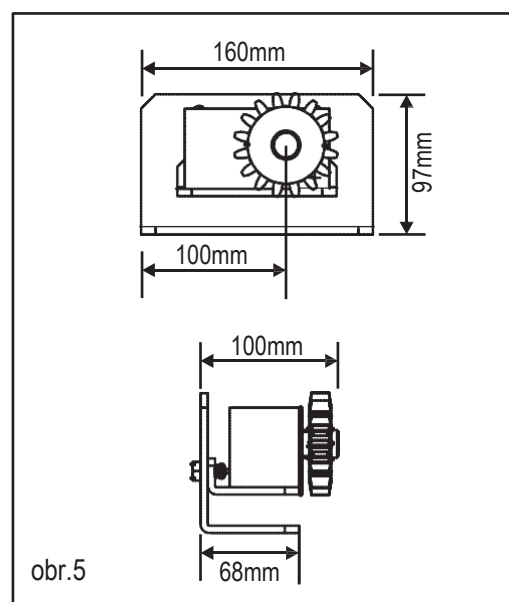
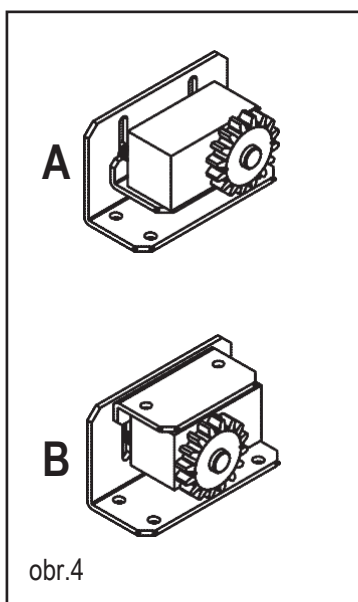
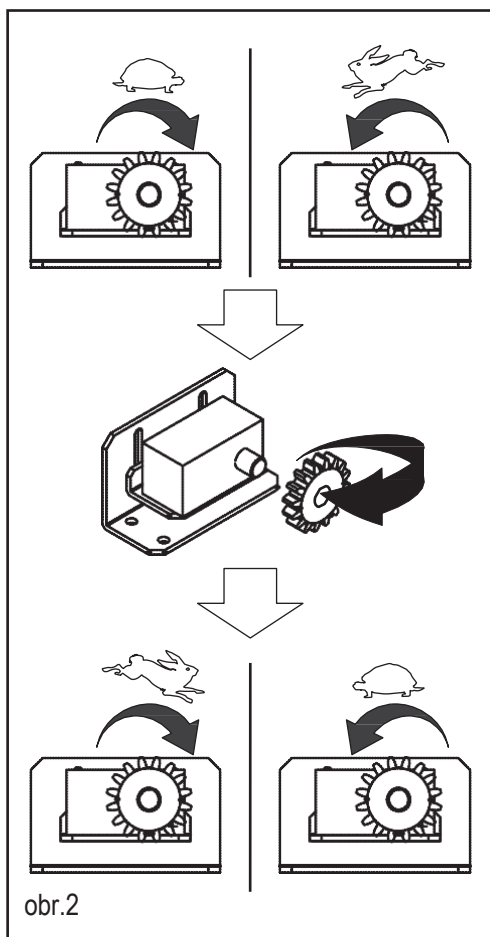
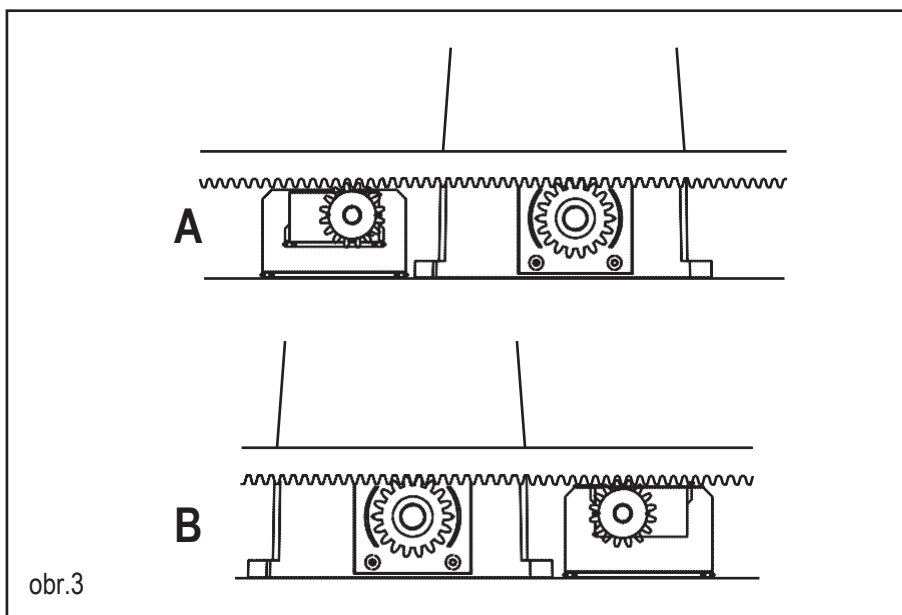
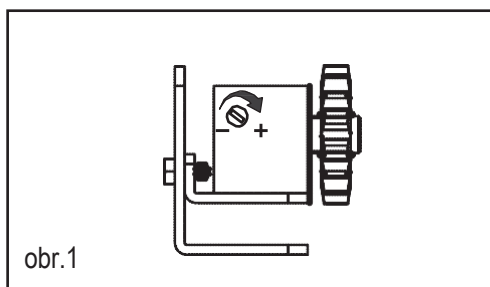
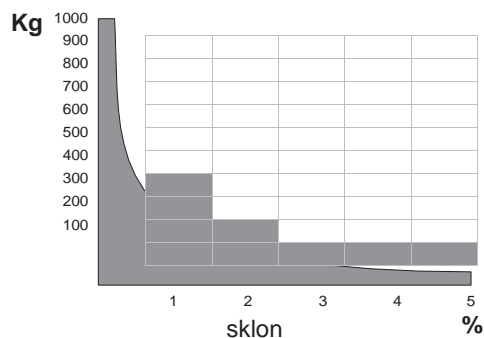
REGULÁTOR RYCHLOSTI POSUVNÉ BRÁNY

Zařízení je dodáváno kompletní s montážními držáky a nevyžaduje žádnou údržbu



PROVOZNÍ MEZE

$$\text{sklon\%} = \frac{\text{vertikální pokles}}{\text{horizontální prostor}} \times 100$$



Obr.1)

Seřízení brzdné síly. Pro zvětšení brzdné síly se otáčí šroubem ve směru pohybu hodinových ruček.

Obr.2)

Obrácení směru brždění. Pro obrácení směru brždění vyjměte pastorek a opět jej nasadte obráceně.

Obr.3)

Příklady použití. Upevněte brzdu spojenou s ozubeným hřebenem co nejbližže motoru.

Obr.4)

Montáž při použití (A) nebo (B)

Obr.5)

Rozměry v mm.

